

Ci521

13.56MHz 非接触式读写器芯片

1 简介

Ci521 是一个高度集成的，工作在 13.56MHz 的非接触式读写器芯片，阅读器支持 ISO/IEC 14443 A/B。

1.1 关键特征

- 高度集成的模拟电路，解调和译码响应
- 带缓冲的输出驱动器，使用最少的外围元件与天线连接
- 支持 ISO/IEC 14443 A/B
- 读写器模式的操作距离取决于天线的尺寸和圈数，典型操作距离为 50mm，
- 支持 ISO/IEC 14443 A/B 更高速率通信，最高达 848kBd
- 支持 SPI 接口，通信速率高达 10Mbit/s
- 64 字节发送和接收 FIFO 缓冲区
- 灵活的中断模式
- 低功耗硬复位功能
- 软件掉电模式
- 可编程定时器
- 内部振荡器，连接 27.12MHz 石英晶体
- 2.3V 至 4V 供电电压
- CRC 协处理器

1.2 结构框图

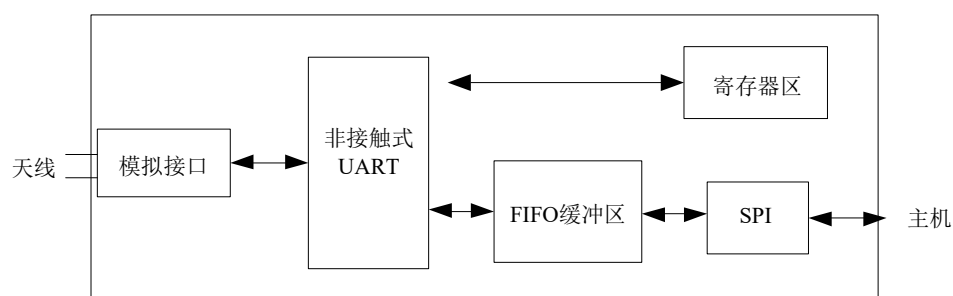


图 1.1 Ci521 简化框图

1.3 引脚描述

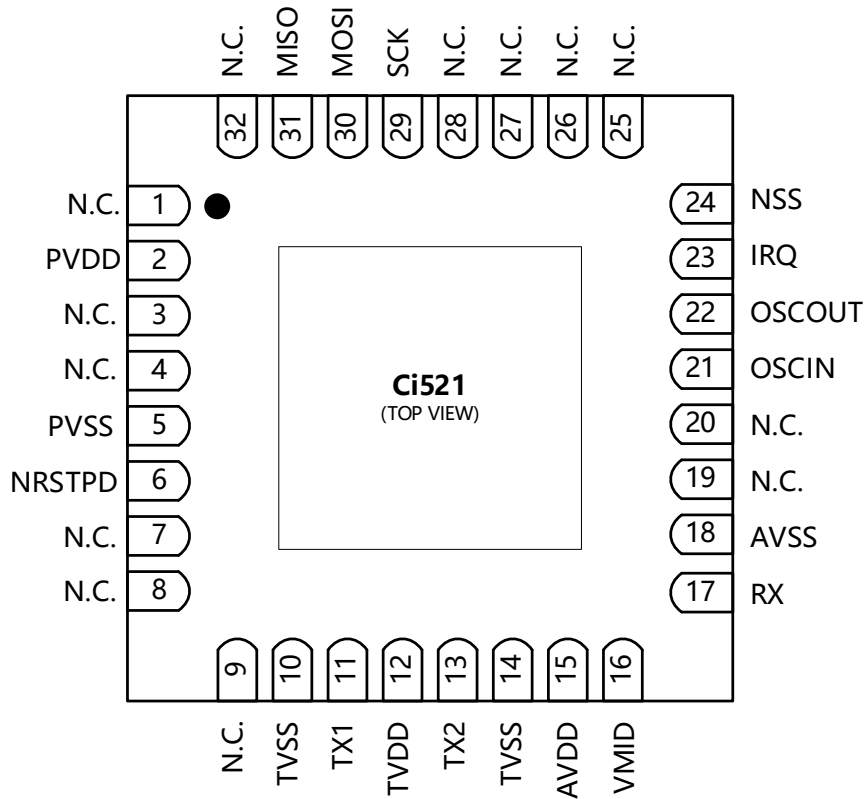


图 1-2 引脚配置图 (QFN32L)

表 1-1 引脚描述

引脚	标志	类型 [1]	描述
1	N.C.	-	悬空
2	PVDD	P	引脚电源供电
3	N.C.	-	悬空
4	N.C.	-	悬空

5	PVSS	G	引脚电源地
6	NRSTPD	I	复位和掉电输入： 掉电：低电平使能；关闭内部电流吸收，关闭振荡器，断开输入引脚与外部连接 复位：上升沿使能
7	N.C.	-	悬空
8	N.C.	-	悬空
9	N.C.	-	悬空
10	TVSS	G	发送器输出级 1 地
11	TX1	O	发送器 1 调制的载波信号输出
12	TVDD	P	发送器电源供电：给发送器 1 和 2 的输出级供电
13	TX2	O	发送器 2 调制的载波信号输出
14	TVSS	G	发送器输出级 2 地
15	AVDD	P	模拟电源供电
16	VMID	P	内部参考电压
17	RX	I	射频信号输入
18	AVSS	G	模拟地
19	N.C.	-	悬空
20	N.C.	-	悬空
21	OSCIN	I	晶体振荡器的反相放大器的输入；同时也是外部产生的时钟输入(fclk = 27.12MHz)
22	OSCOU	O	晶体振荡器的反相放大器的输出
23	IRQ	O	中断请求输出：指示一个中断事件
24	NSS	I	SPI 信号输入
25	N.C.	-	悬空
26	N.C.	-	悬空
27	N.C.	-	悬空
28	N.C.	-	悬空
29	SCK	I	SPI 串行时钟输入

30	MOSI	I/O	SPI 主机输出，从机输入
31	MISO	I/O	SPI 主机输入，从机输出
32	N.C.	-	悬空

引脚类型：I=输入，O=输出，I/O=输入/输出，P=电源，G=地

2 电气参数

表 2-1 极限参数

工作条件	最小值	最大值	单位
电源电压			
VDD	2.3	4.0	V
温度			
工作温度	-40	+85	°C

表 2-2 主要参数指标

标志	参数	条件		最小值	典型值	最大值	单位
AVDD	模拟供电电压	AVDD=VDD(PVDD)=VDD	(1)	2.3	3.3	4.0	V
VDD(PVDD)	PVDD 供电电压	(TVDD);		2.3	3.3	4.0	V
VDD(TVDD)	TVDD 供电电压	VSS=0V		2.3	3.3	4.0	V
I _{pd}	掉电电流	AVDD=VDD(PVDD)=VDD (TVDD)= 3.3V					
		硬掉电; NRSTPD 引脚置低	(2)	-	0.9	2.5	uA
		软掉电;	(2)	-	1.5	1.5	uA

IPVDD	PVDD 供电电流	VDD1 引脚; PVDD=3.3V		-	0.9	1.5	mA
IDDA	模拟供电电流	VDD4 引脚; VDDA=3.3V, CommandReg 寄存器的 RcvOff 位=0		-	2.9	4	mA
		VDD4 引脚; 接收器关闭; VDDA=3.3V, CommandReg 寄存器的 RcvOff 位=1		-	0.8	1	mA
IDD(TVDD)	TVDD 供电电流	VDD3 引脚; TVDD=3.3V	(3)	-	25	30	mA

(1) VDDA, VDD (PVDD) 和 VDD(TVDD) 必须始终保持电压相同。

(2) I_{pd} 是所有供电电源的总电流。

(3) 典型电路操作期间, 总电流小于 30mA。

表 2-3 推荐值

标志	参数	条件	最小值	典型值	最大值	单位
AVDD	模拟供电电压	AVDD=VDD (PVDD)=VDD(TVDD);	2.3	3.3	4.0	V
VDD(PVD)	PVDD 供电电	VSS=0V	2.3	3.3	4.0	V
D)	压					
VDD(TVD)	TVDD 供电电					
D)	压		2.3	3.3	4.0	V
	存储温度	QFN32L	-55	-	+125	°C
	工作温度	QFN32L	-40	-	+85	°C

注: 如果外加条件超过“极限额定参数”的额定值, 将会对芯片造成永久性的破坏。

3 典型应用图

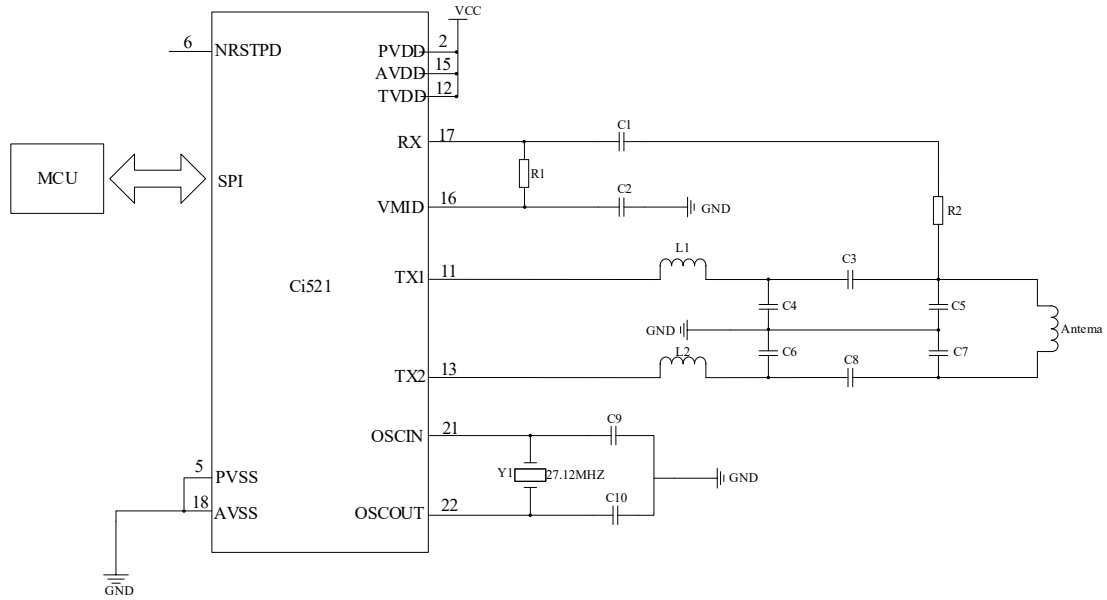


图 3-1 典型应用图-1

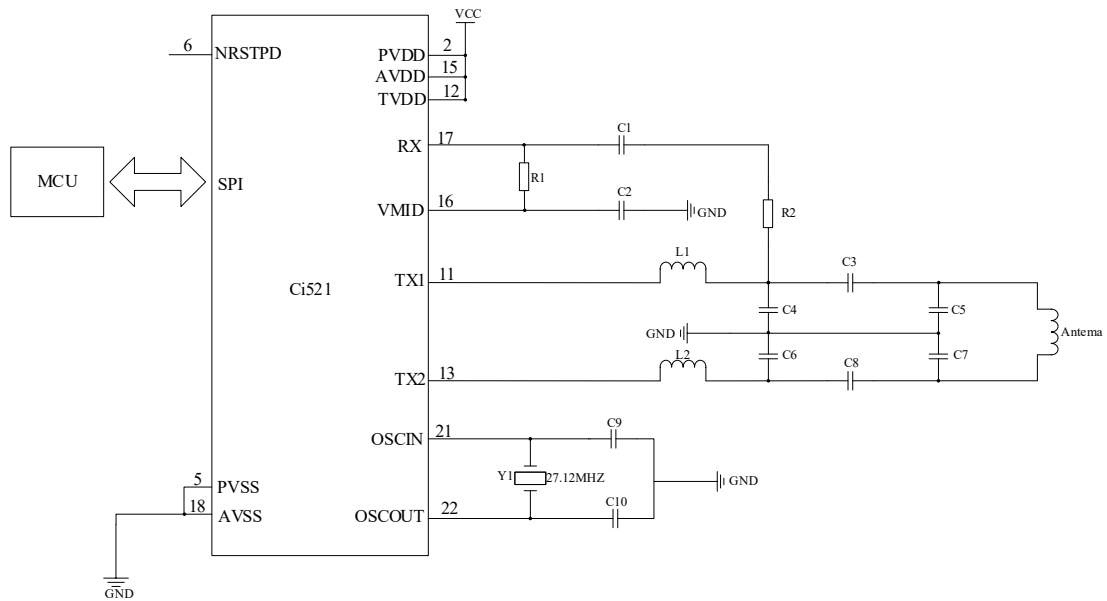


图 3-2 典型应用图-2

注：使用纽扣电池工作时，电源部分推荐加 100 uF 大电容；

4 封装尺寸

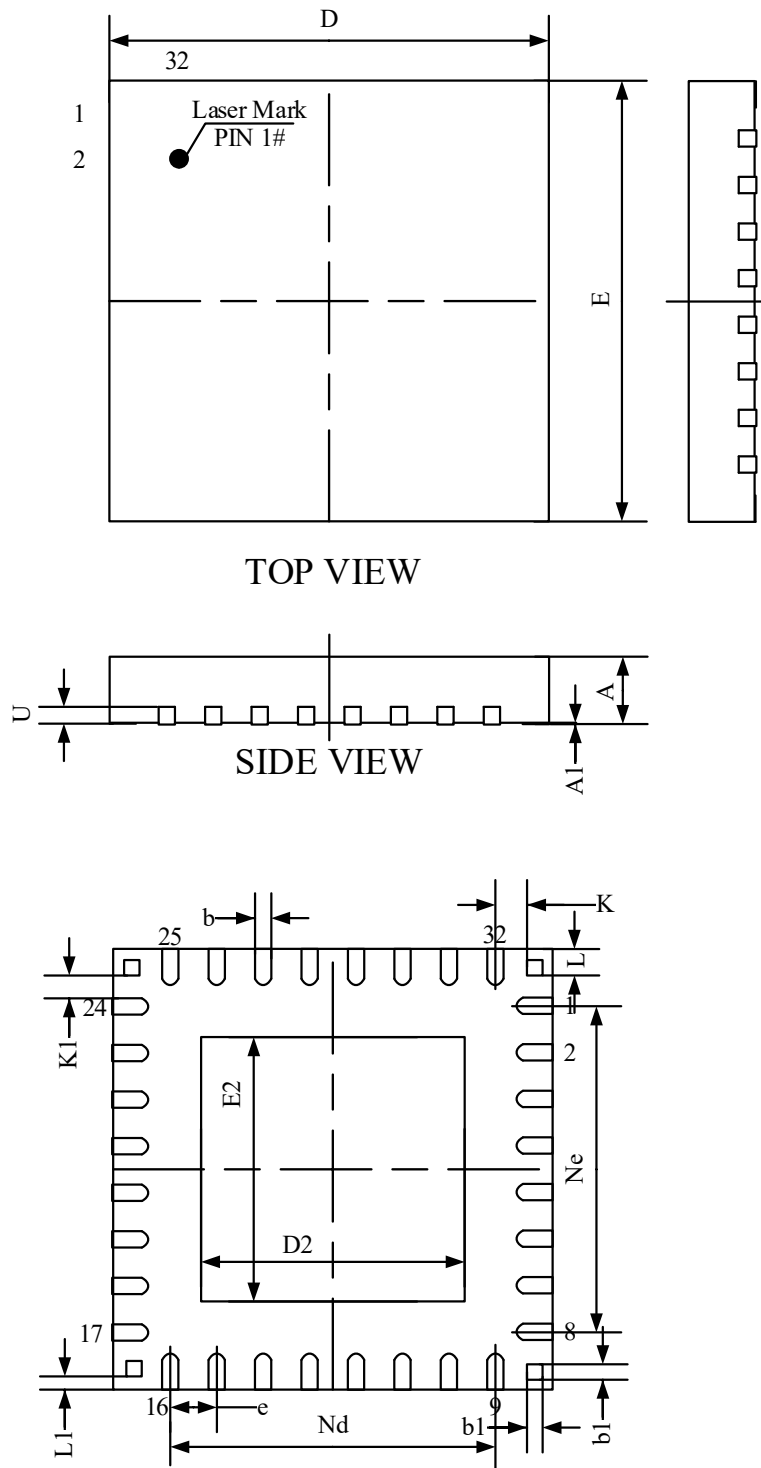


图 4-1 芯片封装 (QFN32L)

表 4-1 封装尺寸

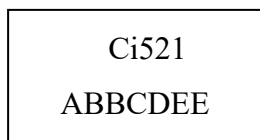
SYMBOL	MILLIMETER		
	MIN	NOM	MAX
A	0.70	0.75	0.80
A1	0	0.2	0.05
b	0.20	0.25	0.30
b1	0.20	0.25	0.30
c	0.203REF		
D	4.90	5.00	5.10
D2	3.40	3.50	3.60
e	0.50BSC		
Nd	3.5BSC		
Ne	3.5BSC		
E	4.90	5.0	5.10
E2	3.40	3.50	3.60
L	0.35	0.40	0.45
L1	0.15REF		
K	0.35REF		
K1	0.225REF		

5 版本信息

版本	修改日期	修改内容
V1.0	2022/06/28	初稿
V1.1	2022/10/24	更新订单信息
V1.2	2022/11/01	更新排版
V1.3	2023/02/06	更新最大工作电压和温度参数
V1.4	2023/07/13	表 2-3 的 QFN16 更新为 QFN32L
V1.5	2023/11/15	部分格式优化

6 订单信息

封装标志



Ci521:芯片代码

A: 封装日期年代码，5 代表 2020 年

BB:加工发出周记，例如 42 代表是 A 年的第 42 周发出加工

C:封装工厂代码，为 A、HT、NJ 或 WA，也简写为 A、H、N 或 W

D:测试工厂代码，为 A、Z、或 H

EE:生产批次代码

表 13-1 订单信息表

订单代码	封装	包装	最小单位
Ci521-Sample	5×5mm 32-pin QFN	Box/Tube	5
Ci521	5×5mm 32-pin QFN	Tape and reel	4K

7 技术支持与联系方式

南京中科微电子有限公司 技术支持中心

电话：025-68517780

地址：南京市玄武区徐庄软件园研发三区 B 栋 201 室

网址：<http://www.csm-ic.com>

市场销售

手机：13645157034, 13645157035

邮箱：sales@csmic.ac.cn

技术支持

手机：13645157034

邮箱：supports@csmic.ac.cn