

# Si512

## NFC 前端芯片

### 1. 介绍

Si512 是一款高度集成的 NFC 前端，支持 13.56MHz 下的多种主动/被动模式非接触式通信方法和协议，支持自动载波侦测功能（ACD）。

Si512 前端有 5 种工作模式：

- 读写器模式，支持 ISO 14443A 和 Felica
- 读写器模式，支持 ISO 14443B
- 卡模拟模式，支持 ISO 14443A 和 Felica
- NFCIP-1 模式
- ACD 模式，以极低功耗实现自动的 13.56MHz 射频卡和射频场的检测

Si512 的内部发射机部分可以驱动读卡器天线，无需其他电路即可与支持 ISO 14443A 的卡和收发机进行通信。为了处理来自 ISO 14443A 卡和收发机的信号，接收机部分则实现了高效的解调解码电路。芯片的数字部分可以完整地处理 ISO 14443A 帧及其错误检测（奇偶校验和 CRC）。

Si512 读卡器模式下支持全层 ISO 14443B 协议，提供了晶振、线圈等附加组件，可以实现 ISO 14443-4 和 ISO 14443B 防冲突标准。

Si512 读卡器模式下支持 Felica 通信方式，为了处理 Felica 信号，其接收机部分实现了高效的解调解码电路。芯片的数字部分可以处理 Felica 帧及其错误检测（CRC）。Si512 支持 Felica 更高速的通信，双向数据传输速率高达 424kbits/s。

卡模拟模式下，Si512 可以驱动天线，无需其他外围电路，可以模式 ISO14443A 或者 Felica 卡的响应读卡器命令。Si512 的数字部分可以产生负载调制信号，通过外部电路将响应送回读卡器。

NFCIP-1 模式下，Si512 可以直接与支持 NFCIP-1 的设备进行通信。NFCIP-1 模式提供了符合 Ecma 340 和 ISO 18092 标准的通信模式，数据传输速率最高可达 424kbits/s。芯片的数字部分可以完整地处理 NFCIP-1 帧及其错误检测。

ACD 模式下，芯片大部分时间处于休眠状态，由 3K RC 定时唤醒，以极低功耗侦测 13.56MHz 的射频场和射频卡，检测到场或卡自动产生中断唤醒 MCU。侦测场和卡的功能可以单独使能。在典型的 500ms 轮询周期下，电流约为 7.8uA。整个 ACD 过程不需要 MCU 干预。

芯片实现了多种主机接口：

- SPI 接口
- 串行 UART（类似 RS232，电平取决于提供的管脚电压）
- I<sup>2</sup>C 接口
- 8-bit 并行接口

## 目 录

1.	介绍.....	1
目 录	3	
2.	产品特性.....	4
3.	主要参数指标.....	6
4.	芯片框图.....	7
5.	管脚定义.....	9
6.	应用原理图.....	12
7.	推荐工作环境.....	13
8.	封装信息.....	14
9.	版本信息.....	15
10.	订单信息.....	16
11.	技术支持与联系方式.....	17

## 2. 产品特性

- 高度集成的解调解码电路
- 集成 RF 场检测器
- 集成数据模式检测器
- 读卡器模式下支持 ISO 14443 A 协议
- 读卡器模式下支持 ISO 14443 B 协议
- 读卡器模式下典型工作距离最大可达 50mm，具体视天线的长度和调谐而定
- NFCIP-1 模式下典型工作距离最大可达 50mm，具体视天线的长度和调谐，以及电源而定
- ISO 14443A 卡和 Felica 卡模拟模式下典型工作距离在 100mm 左右，具体视天线的长度和调谐，以及外部场的强度而定
- 对于 ISO 14443A，支持更高的通信速率：212kbits/s 和 424kbits/s
- 对于 Felica，支持 212kbits/s 和 424kbits/s 的通信速率
- 集成 NFCIP-1 RF 接口，通信速率高达 424kbits/s
- 支持 S<sup>2</sup>C 接口
- 支持的主机接口：
  - ◆ SPI 接口，速率高达 10Mbits/s
  - ◆ I<sup>2</sup>C 接口，快速模式速率达 400kBd，高速模式速率达 3400kBd
  - ◆ 串行 UART，速率达 1228.8kBd
  - ◆ 8-bit 并行接口，可支持地址锁存使能
- 64 字节 FIFO
- 灵活的中断模式
- 低功耗硬复位功能
- 支持软掉电模式
- 集成可编程定时器
- 27.12MHz 内部振荡器
- 电源电压 2.5V-3.6V
- 集成 CRC 协处理器
- 可编程 I/O 管脚
- 支持自测试
- 低功耗 13.56MHz 射频卡侦测

- 低功耗 13.56MHz 射频场侦测
- 支持 ACD 模式
- ACD 模式支持自动检测 RF 和卡
- ACD 过程不需要 MCU 干预
- OSC 起振失败监测功能

## 3. 主要参数指标

主要是各种模式下的电压、电流、温度。

表 1 主要参数指标

参数	符号	条件	备注	最小值	典型值	最大值	单位
模拟供电电压	VDDA	AVDD=PVDD=SVDD=TVDD;	(1)	2.3	3.3	4	V
TVDD 供电电压	VDD(TVDD)	VSSA=VSSD=VSS(PVSS)=VSS(TVSS)=0V		2.3	3.3	4	V
PVDD 供电电压	VDD(PVDD)		(1)	2.3	3.3	4	V
SVDD 供电电压	VDD(SVDD)	VSSA=VSSD=VSS(PVSS)=VSS(TVSS)=0V		2.3	3.3	4	V
掉电电流	Ipd	AVDD=VDD(SVDD)=VDD(TVDD)=VDD(PVDD)=3.3V					
		硬掉电; NRSTPD 管脚置低	(2)	-	1.1	1.5	uA
		软掉电; 射频信号检测器开启	(2)	-	5.5	6	uA
自动寻卡平均电流	IACD1	500ms 自动寻卡时间间隔		-	7.8	8.5	uA
自动寻场平均电流	IACD2	500ms 自动寻场时间间隔		-	7.2	8	uA
PVDD 供电电流	IDDD	PVDD 引脚; PVDD=3.3V		-	1.1	1.5	mA
模拟供电电流	IDDA	AVDD 引脚; VDDA=3.3V, CmdReg 寄存器的 RcvOff 位=0		-	3	4	mA
		AVDD 引脚; 接收机关闭; VDDA=3.3V, CmdReg 寄存器的 RcvOff 位=1		-	0.9	1	mA
发射机电流	IDD(TVDD)	持续发射载波	(3)	-	20	30	mA
存储温度		QFN32		-55	-	+125	°C
工作温度		QFN32		-40	-	+85	°C

注: (1) VDDA, VDD(TVDD)必须始终保持电压相同;

(2) Ipd 是所有供电电源的总电流;

(3) 典型电路操作期间, 总电流小于 30mA。

注: 如果外加条件超过“极限额定参数”的额定值, 将会对芯片造成永久性的破坏。

## 4. 芯片框图

在卡模拟接收模式、读卡器模式和 NFCIP-1 模式通信下，模拟接口可以完成模拟信号的调制和解调。

射频场检测器可以检测到外部天线发到 RX 管脚上的射频场。

数据模式检测器可以检测到接收信号是 Felica 还是 NFCIP-1 格式，以此来为解调信号配置内部接收机。

通信接口（S<sup>2</sup>C）可提供数字信号用于速率高于 424kbits/s 的传输和与安全 IC 模块的通信。

非接触式 UART 用于处理与主机通信时的协议要求，FIFO 用于实现非接触式 UART 和主机之间快速便捷的数据传输。

多种主机接口可满足用户的需求。

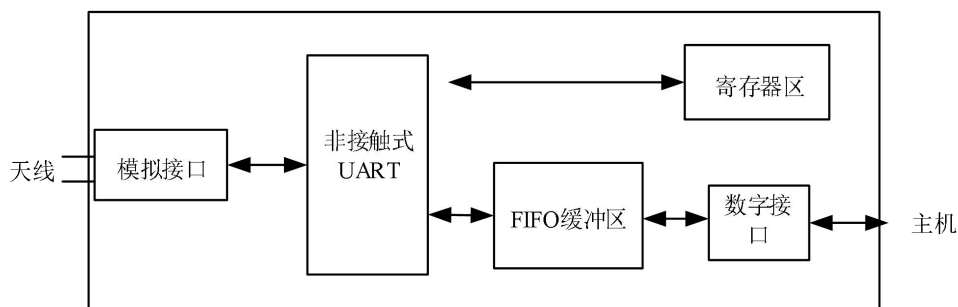


图 4.1 Si512 简化框图

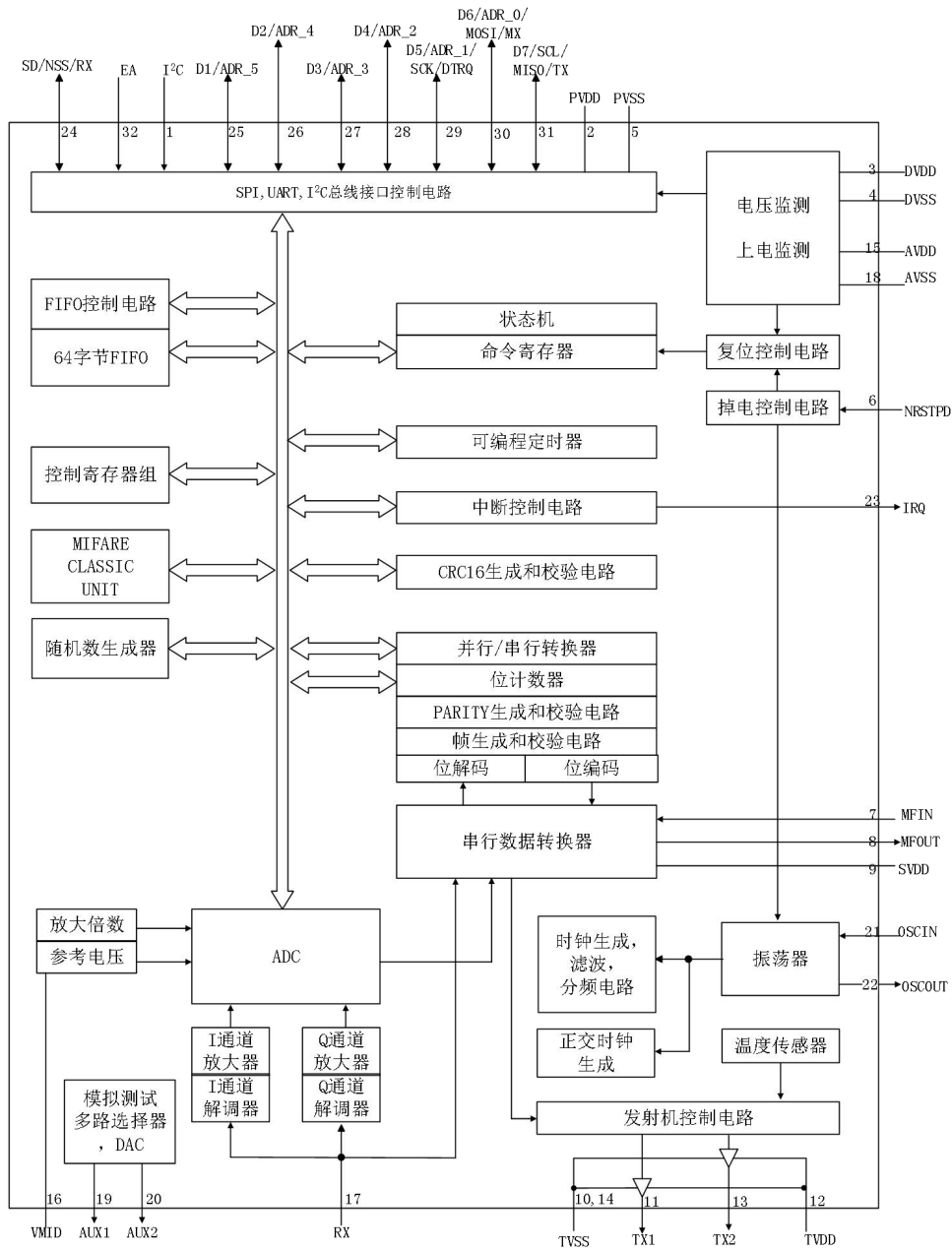


图 4.2 Si512 功能框图



## 5. 管脚定义

Si512 管脚封装示意图如下：

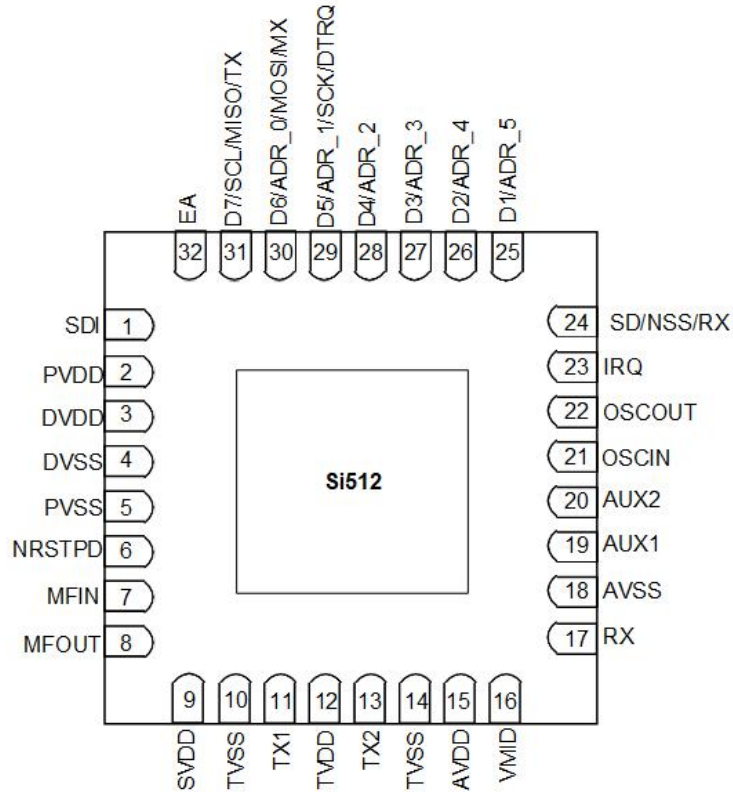


图 5.1 Si512 管脚示意图

表 5-1 管脚描述

管脚标号	符号	类型[1]	描述
1	SDI	I	I2C 总线输入[2]
2	PVDD	P	管脚电源
3	DVDD	P	数字电源
4	DVSS	P	数字地
5	PVSS	P	管脚电源地
6	NRSTPD	I	复位和掉电输入： ·掉电：处于低电平时进入掉电状态；内部电流驱动关闭，振荡器关闭，输入引脚冻结，不与外部连接 ·复位：上升沿触发复位

7	MFIN	I	通信接口输入：接收数字串行数据流
8	MFOUT	O	通信接口输出：发送串行数据流
9	SVDD	P	为 MFIN/MFOUT 供电
10	TVSS	P	发射机地：TX1, TX2 输出级的地
11	TX1	O	发射机 1：发射调制的 13.56MHz 能量载波
12	TVDD	P	发射机电源：TX1, TX2 输出级的电源
13	TX2	O	发射机 2：发射调制的 13.56MHz 能量载波
14	TVSS	P	发射机地：TX1, TX2 输出级的地
15	AVDD	P	模拟电源
16	VMID	P	内部参考电压：该管脚提供内部参考电压
17	RX	I	接收机输入
18	AVSS	P	模拟地
19	AUX1	O	辅助输出：用于测试
20	AUX2	O	
21	OSCIN	I	晶振输入：振荡器反相放大器的输入；同时也是外部时钟的输入（fosc=27.12MHz）
22	OSCOUT	O	晶振输出：振荡器反相放大器的输出
23	IRQ	O	中断请求：指示中断事件
24	SD	I/O	I2C 总线串行数据输入输出[2]
	NSS	I	SPI 信号输入[2]
	RX	I	UART 地址输入[2]
25	D1	I/O	测试端口[2]
	ADR_5	I/O	I2C 总线地址 5 输入[2]
26	D2	I/O	测试端口
	ADR_4	I	I2C 总线地址 4 输入[2]
27	D3	I/O	测试端口
	ADR_3	I	I2C 总线地址 3 输入[2]
28	D4	I/O	测试端口

	ADR_2	I	I2C 总线地址 2 输入[2]
29	D5	I/O	测试端口
	ADR_1	I	I2C 总线地址 1 输入[2]
	SCK	I	SPI 串行时钟输入[2]
	DTRQ	O	UART 向微控制器发数请求[2]
30	D6	I/O	测试端口
	ADR_0	I	I2C 总线地址 0 输入[2]
	MOSI	I/O	SPI 主机输出从机输入[2]
	MX	O	UART 向微控制器的输出[2]
31	D7	I/O	测试端口
	SCL	I/O	I2C 总线时钟输入/输出[2]
	MISO	I/O	SPI 主机输入从机输出[2]
	TX	O	UART 向微控制器的数据输出[2]
32	EA	I	外部地址输入：用于编码 I2C 地址

注：[1]管脚类型：I=输入（Input），O=输出（Output），P=电源（Power）；  
[2]这些管脚的功能在第 9 节数字接口中另有说明。

## 6. 应用原理图

Si512 的典型电路连接图如下，可将互补天线接到 Si512 上。

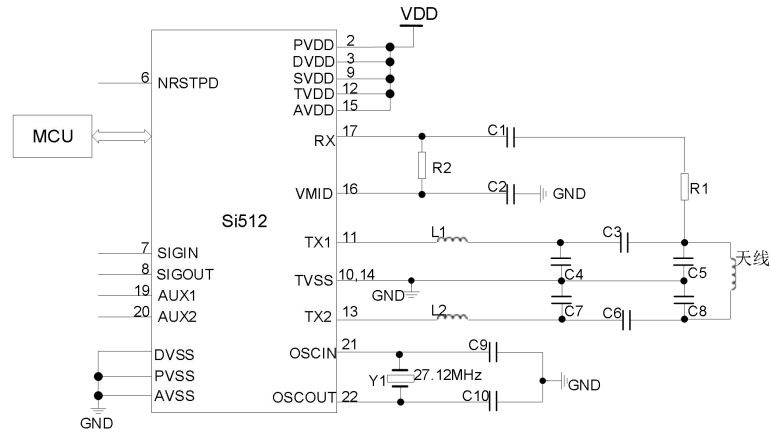


图 6.1 Si512 典型应用电路图

## 7. 推荐工作环境

Si512 极限参数与推荐工作环境如下表：

表 7-1 极限参数

参数	符号	最小值	最大值	单位
电源电压	VDD	2.3	4	V
工作温度	Tamb	-40	+110	°C

表 7-2 推荐工作环境

参数	标志	条件	最小值	典型值	最大值	单位
模拟供电电压	VDDA	AVDD=VDD(PVDD)=VDD(TVDD); VSSA=VSSD=VSS(PVSS)=VSS(TVSS)=0V	2.3	3.3	3.6	V
TVDD 供电电压	VDD(TVDD)		2.3	3.3	3.6	V
PVDD 供电电压	VDD(PVDD)		2.3	3.3	3.6	V
SVDD 供电电压	VDD(SVDD)	VSSA=VSSD=VSS(PVSS)=VSS(TVSS)=0V	2.3	3.3	3.6	V
环境温度	Tamb	QFN32	-40	-	+110	°C

## 8. 封装信息

封装规格如下：

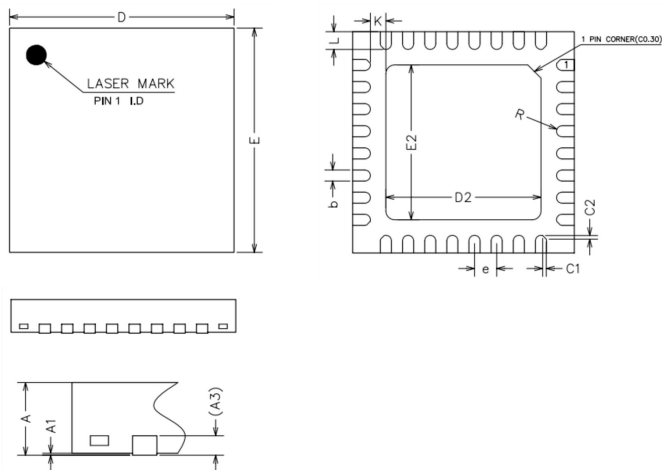


图 8.1 Si512 封装示意图

参数规格如下表（单位：mm）：

表 8-1 通用规格

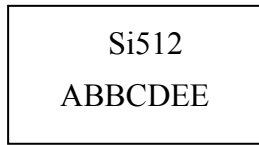
符号	最小值	标准值	最大值
A	0.70	0.75	0.80
A1	0	0.02	0.05
A3	0.20REF		
b	0.23	0.25	0.28
D	4.90	5.00	5.10
E	4.90	5.00	5.10
D2	3.35	3.50	3.65
E2	3.35	3.50	3.65
e	0.48	0.50	0.53
K	0.20	-	-
L	0.35	0.40	0.45
R	0.09	-	-
c1	-	0.08	-
c2	-	0.08	-

## 9. 版本信息

版本	修改日期	修改内容
V1.0	2022/11/01	增加版本信息以及解决 pdf 格式无引脚问题
V1.1	2022/11/02	调整格式
V1.2	2023/02/06	更新温度参数
V1.3	2023/11/15	部分格式优化

## 10. 订单信息

### 封装标志



Si512:芯片代码

A: 封装日期年代码, 5 代表 2020 年

BB:加工发出周记, 例如 42 代表是 A 年的第 42 周发出加工

C:封装工厂代码, 为 A、HT、NJ 或 WA, 也简写为 A、H、N 或 W

D:测试工厂代码, 为 A、Z、或 H

EE:生产批次代码

表 9-1 订单信息表

订单代码	封装	包装	最小单位
Si512-Sample	5×5mm 32-pin QFN	Box/Tube	5
Si512	5×5mm 32-pin QFN	Tape and reel	4K



---

## 11. 技术支持与联系方式

南京中科微电子有限公司 技术支持中心

电话：025-68517780

地址：南京市玄武区徐庄软件园研发三区 B 栋 201 室

网址：<http://www.csm-ic.com>

市场销售

手机：13645157034, 13645157035

邮箱：[sales@csmic.ac.cn](mailto:sales@csmic.ac.cn)

技术支持

手机：13645157034

邮箱：[supports@csmic.ac.cn](mailto:supports@csmic.ac.cn)