

# Ci2451 用户手册

# 1 简介

## 1.1 关键特征

Ci2451 是一款集成无线收发器和 8 位 RISC（精简指令集）MCU 的 SOC 芯片。

无线收发器特性：

- 工作在 2.4GHz ISM 频段。
- 调制方式：GFSK/FSK。
- 数据速率：2Mbps/1Mbps/250Kbps 。
- 兼容 BLE4.2 PHY&MAC。
- 接收灵敏度：-80dBm @2Mbps。
- 最高发射功率：9dBm。
- 最高 10MHz 三线 SPI 接口。
- 内部集成智能 ARQ 基带协议引擎。
- 支持 1bit RSSI 输出。

MCU 特性：

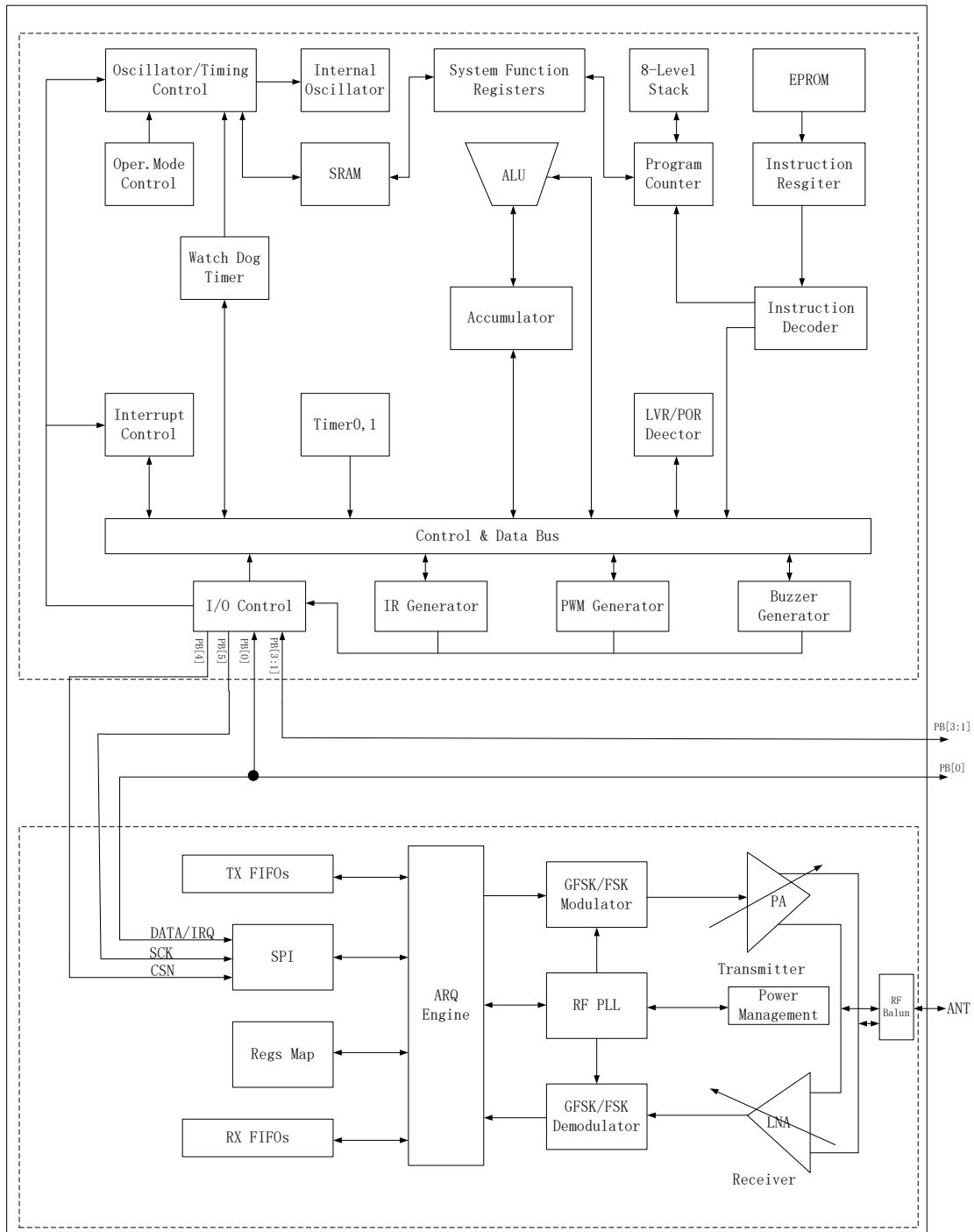
- 内建 11 阶低电压侦测电路（LVD）。
- 1Kx14 bits EPROM。
- 48 bytes SRAM。
- 4 个 GPIO。
- GPIO 输入时可选择内建上拉及下拉电阻。
- GPIO 输入可选为 TTL/CMOS/无斯密特触发器。
- GPIO 输出可选择上拉或开漏输出。
- GPIO 输出可选择小灌电流或大灌电流。
- GPIO 输出可选择小推电流或大推电流。
- 8 级堆栈。
- 1 个 8 位向上计数器（Timer0），支持预分频。
- 1 个 8 位向下计数器（Timer1），支持重载或连续向下计数。
- 1 路 8 位脉冲宽度调节输出（PWM）。
- 1 个蜂鸣器输出（BZ1）。
- 38/57KHz 红外线载波频率可供选择，同时载波的极性可配置。
- 内建上电复位电路（POR）。

- 内建低压复位电路（LVR）。
- 内建看门狗计数器（WDT）。
- 双时钟机制，系统可以在高速时钟和低速时钟间切换。
  - 内部高速时钟：I\_HRC（1~20MHz）
  - 内部低速时钟：I\_LRC（32KHz）
- 四种工作模式——正常模式（Normal mode）、慢速模式（Slow mode）、待机模式（Standby mode）、睡眠模式（Halt mode）。
- 6种硬件中断——Timer0 上溢出中断、Timer1 下溢出中断、WDT 中断、PB 输入状态改变中断、外部输入中断、低电压侦测中断。
- 在待机模式（Standby mode）下可由 6 种中断唤醒——Timer0 上溢出中断、Timer1 下溢出中断、WDT 中断、PB 输入状态改变中断、外部输入中断、低电压侦测中断。
- 在睡眠模式下可由三种中断唤醒——WDT 中断、PB 输入状态改变中断、外部输入中断。

其他特性：

- 宽电源电压范围 2.1V-3.6V。
- 超低睡眠功耗 4uA(WDT 开启，MCU 处于睡眠模式，无线收发器处于关断模式)。
- ESOP-8 封装。
- 极少外围器件，降低系统应用成本。
- 封装外壳的底部金属片为芯片地，其必须接在系统公共地上。

## 1.2 结构框图



### 1.3 引脚描述

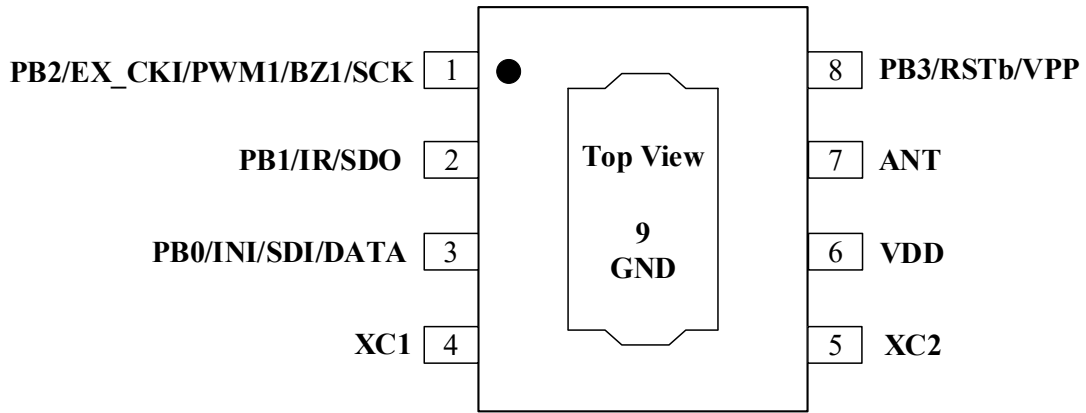


图 1-1 管脚信息图(ESOP-8 封装)

表 1-1 管脚信息表

序号	端口名字	端口类型	描述
1	PB2/EX_CKI/PWM1/BZ1/SCK	I/O	PB2: GPIO; EXCKI: Timer时钟源; PWM1: PWM输出; BZ1: 蜂鸣器输出; SCK: 编程时钟输入。
2	PB1/IR/SDO	I/O	PB1: GPIO; IR: 红外线载波输出。
3	PB0/INI/SDI/DATA	I/O	PB0: GPIO; INT1: 外部中断输入; SDI: 编程数据输入; DATA: 无线收发器的SPI数据输入和输出、无线收发器的中断输出。
4	XC1	I	晶振输入
5	XC2	O	晶振输出
6	VDD	P	电源 (+2.1~+3.6V, DC)
7	ANT	O	天线接口
8	PB3/RSTb/VPP	I/O	PB3: GPIO; RSTb: MCU的外部复位输入; VPP: 编程电压输入。
9	GND	P	地接在封装外壳的底部金属片上, 必须接地。

P: 电源供电引脚; G: 地; I: 输入; O: 输出; I/O: 输入/输出。

## 2 电气参数

### 2.1 极限参数

工作条件	最小值	最大值	单位
电源电压			
VDD	-0.3	3.6	V
VSS		0	V
输入电压			
VI	-0.3	3.6	V
输出电压			
VO	VSS to VDD	VSS to VDD	V
总功耗			
		110	mW
温度			
工作温度范围	-40	+85	°C
存储温度	-40	+125	°C
ESD 性能	HBM(Human Body Model): Class 1C		

### 2.2 无线收发器参数

条件: VDD=3V, VSS=0V TA=27°C, 晶振 CL=12pF

符号	参数	最小值	典型值	最大值	单位	备注
OP 参数						
VDD	电源电压范围	2.1		3.6	V	
I <sub>SHD</sub>	Shutdown 模式电流		2	4	μA	
I <sub>STB</sub>	Standby 模式电流		20		μA	
I <sub>IDLE</sub>	Idle-TX 模式电流		400		μA	
I <sub>RX</sub>	RX 模式电流		20		mA	
I <sub>TX@9dBm</sub>	TX 模式电流 @9dBm		35		mA	
I <sub>TX@2dBm</sub>	TX 模式电流 @2dBm		25		mA	

$I_{TX@-4dBm}$	TX 模式电流 @-4dBm		19		mA	
$I_{TX@-10dBm}$	TX 模式电流 @-10dBm		18		mA	
RF 参数						
$F_{OP}$	RF 频率范围	2400		2525	MHz	
$F_{CH}$	RF 信道间隔	1			MHz	2Mbps 时至少为 2MHz
$\Delta F_{MOD}(2Mbps)$	调制频率偏移		$\pm 330$		KHz	
$\Delta F_{MOD}(1M/250Kbps)$	调制频率偏移		$\pm 175$		KHz	
$R_{GFSK}$	数据速率	250		2000	Kbps	
RX 参数						
$RX_{SENS@250kbps}$	灵敏度@250kbps		-90		dBm	
$RX_{SENS@1Mbps}$	灵敏度@1Mbps		-84		dBm	
$RX_{SENS@2Mbps}$	灵敏度@2Mbps		-80		dBm	
TX 参数						
$P_{RF}$	RF 输出功率	-10		9	dBm	
$P_{BW@2Mbps}$	调制带宽		2.1		MHz	
$P_{BW@1Mbps}$	调制带宽		1.1		MHz	
$P_{BW@250Kbps}$	调制带宽		0.9		MHz	
晶振参数						
$F_{XO}$	晶振频率		16		MHz	
$\Delta F$	频偏		$\pm 20$		ppm	
ESR	等效损耗电阻		100		$\Omega$	

## 2.3 MCU 参数

(如果没有特别说明,测试条件为  $F_{INST}=F_{HOSC}/4$ ,  $F_{HOSC}=16\text{MHz}@I_{HRC}$ , WDT 使能,  $T_A=25^\circ\text{C}$ 。)

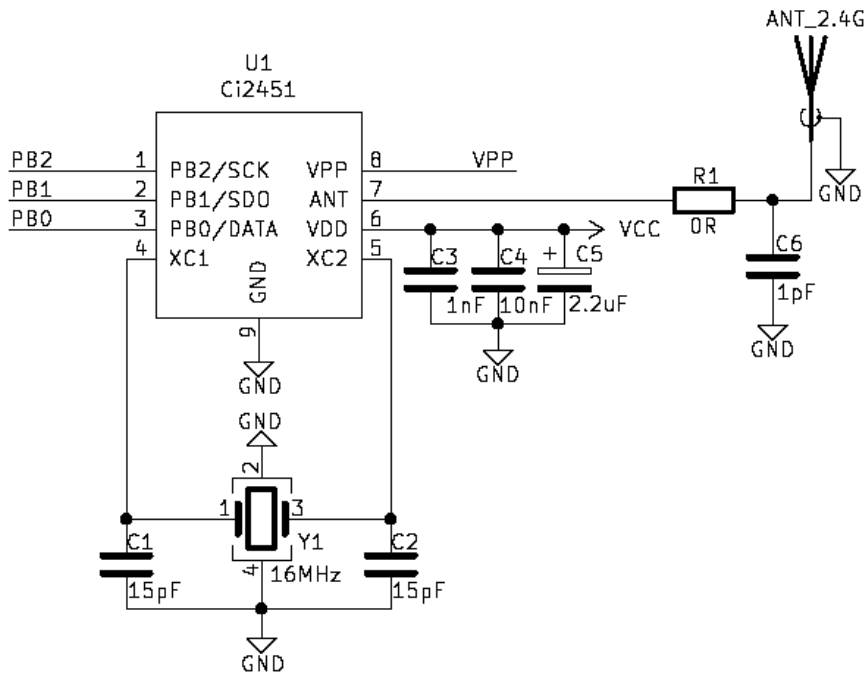
符号	参数	VDD	最小值	典型值	最大值	单位	条件
VDD	工作电压	-	3.0	-	3.6	V	$F_{INST}=20\text{MHz}@I_{HRC}/2$
			2.7				$F_{INST}=20\text{MHz}@I_{HRC}/4$
V <sub>IH</sub>	输入高电平	3V	2.4	-	-	V	RSTb (0.8VDD)
		3V	2.1	-	-	V	PB[3:0], EX_CKI, INT CMOS (0.7VDD)
		3V	1.5	-	-	V	PB[3:0], EX_CKI, INT TTL (0.5VDD)
		3V	-	1.5	-	V	PB[3:0], EX_CKI, INT 无施密特触发器 (0.5VDD)
V <sub>IL</sub>	输入低电平	3V	-	-	0.6	V	RSTb (0.2VDD)
		3V	-	-	0.9	V	PB[3:0], EX_CKI, INT CMOS (0.3VDD)
		3V	-	-	0.6	V	PB[3:0], EX_CKI, INT TTL (0.2VDD)
		3V	-	1.5	-	V	PB[3:0], EX_CKI, INT 无施密特触发器 (0.5VDD)
I <sub>OH</sub>	输出高电平时电流 (小电流)	3V	-	1.2	-	mA	V <sub>OH</sub> =2.0V
	输出高电平时电流 (大电流)	3V	-	12	-	mA	V <sub>OH</sub> =2.0V
I <sub>OL</sub>	输出低电平时电流 (小电流)	3V	-	1.2	-	mA	V <sub>OL</sub> =1.0V
	输出低电平时电流 (大电流)	3V	-	12	-	mA	V <sub>OL</sub> =1.0V

	平时电流 (大电 流)						
$I_{IR}$	IR 灌电流	3V	-	26	-	mA	$V_{OL}=1.0V$ , 大电流
$I_{OP}$	工作电流	正常模式					
		3V	-	0.7	-	mA	$F_{HOSC}=20MHz @ I_{HRC}/2$
		3V	-	0.5	-	mA	$F_{HOSC}=20MHz @ I_{HRC}/4$
		3V	-	0.6	-	mA	$F_{HOSC}=16MHz @ I_{HRC}/2$
		3V	-	0.5	-	mA	$F_{HOSC}=16MHz @ I_{HRC}/4$
		3V	-	0.4	-	mA	$F_{HOSC}=8MHz @ I_{HRC}/2$
		3V	-	0.3	-	mA	$F_{HOSC}=8MHz @ I_{HRC}/4$
		3V	-	0.3	-	mA	$F_{HOSC}=4MHz @ I_{HRC}/2$
		3V	-	0.2	-	mA	$F_{HOSC}=4MHz @ I_{HRC}/4$
		3V	-	0.2	-	mA	$F_{HOSC}=1MHz @ I_{HRC}/2$
		3V	-	0.2	-	mA	$F_{HOSC}=1MHz @ I_{HRC}/4$
		慢速模式					
		3V	-	4.9	-	uA	$F_{HOSC}$ 关闭, $F_{LOSC}=32KHz @ I_{LRC}/2$
		3V	-	3.6	-	uA	$F_{HOSC}$ 关闭, $F_{LOSC}=32KHz @ I_{LRC}/4$
$I_{STB}$	待机电流	3V	-	2.5	-	uA	待机模式, $F_{HOSC}$ 关闭, $F_{LOSC}=32KHz @ I_{LRC}/4$
$I_{HALT}$	睡眠电流	3V	-	-	0.2	uA	睡眠模式, 看门狗关闭
		3V	-	-	2.0	uA	睡眠模式, 看门狗打开
$R_{PH}$	上拉电阻	3V	-	120	-	k $\Omega$	上拉电阻 (不包括 PB3)
		3V	-	85	-	k $\Omega$	上拉电阻 (PB3)
$R_{PL}$	下拉电阻	3V	-	105		k $\Omega$	下拉电阻
$I_{HRC}$	频率误差	-	-	-	$\pm 3$	%	内部高频振荡器 (1M~20MHz)

---

I LRC	频率误差	-	-	-	±5	%	内部 32KHz 振荡器
-------	------	---	---	---	----	---	--------------

### 3 典型应用原理图



## 4 封装参数

Ci2451 采用 ESOP-8 封装。

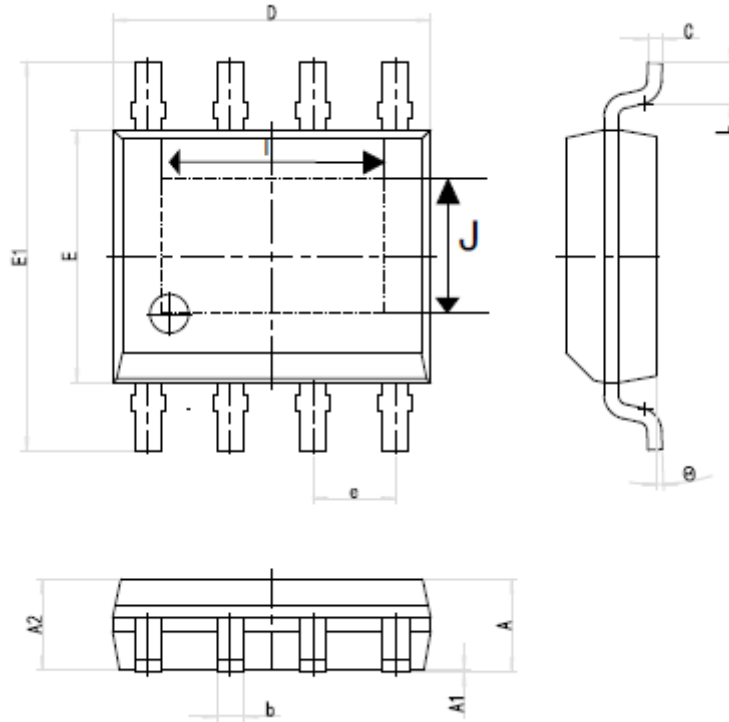


图 8-1 芯片封装(ESOP-8，封装图中间的虚线框表示底部金属散热片，其也用作芯片的第 9 脚 GND)

表 8-1 封装尺寸

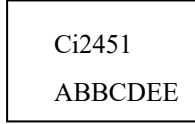
SYMBOL	Dimensions In Millimeters		Dimensions In Inches	
	MIN	MAX	MIN	MAX
A	1.350	1.650	0.053	0.065
A1	0.000	0.100	0.000	0.004
A2	1.350	1.550	0.053	0.061
b	0.330	0.510	0.013	0.020
c	0.170	0.250	0.005	0.010
D	4.700	5.100	0.185	0.200
E	3.800	4.000	0.150	0.157
E1	5.800	6.200	0.228	0.244
e	1.270 (BSC)		0.050 (BSC)	
L	0.400	1.270	0.016	0.050
Θ	0°	8°	0°	8°
l	3.202	3.402	0.126	0.134
J	2.313	2.513	0.091	0.099

## 5 版本记录

版本	修订日期	修订内容摘要
Rev1.0	2022/7/18	初稿
Rev1.1	2022/10/12	增加典型应用原理图
Rev1.2	2022/10/24	修改订单信息
Rev1.3	2023/11/30	无线收发器最大发射功率为 9dBm，最大关断电流为 4uA
Rev1.4	2026/04/15	更新管脚信息图

## 6 订单信息

### 封装标志



Ci2451:芯片代码

A: 封装日期年代码，5 代表 2020 年

BB:加工发出周记，例如 42 代表是 A 年的第 42 周发出加工

C:封装工厂代码，为 A、HT、NJ 或 WA，也简写为 A、H、N 或 W

D:测试工厂代码，为 A、Z、或 H

EE:生产批次代码

表 11-1 订单信息表

订单代码	封装	包装	最小单位
Ci2451-Sample	ESOP-8	Box/Tube	5
Ci2451	ESOP-8	Tape and reel	4K

## 7 技术支持与联系方式

南京中科微电子有限公司 技术支持中心

电话：025-68517780

地址：南京市玄武区徐庄软件园研发三区 B 栋 201 室

网址：<http://www.csm-ic.com>

市场销售

手机：13645157034, 13645157035

邮箱：[sales@csmic.ac.cn](mailto:sales@csmic.ac.cn)

技术支持

手机：13645157034

邮箱：[supports@csmic.ac.cn](mailto:supports@csmic.ac.cn)