

超低功耗高性能 2.4GHz GFSK 无线收发器芯片

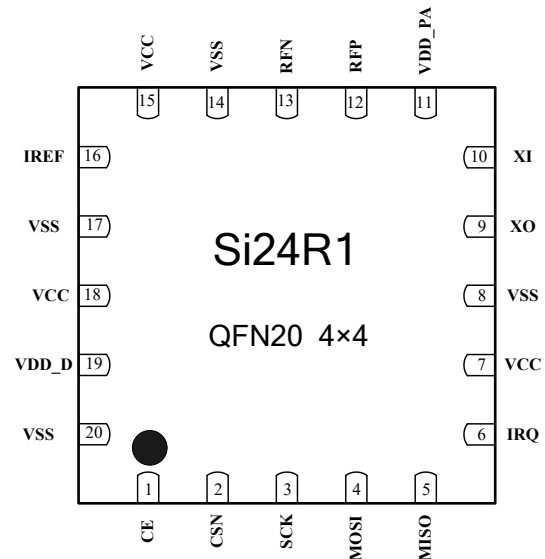
主要特性

- 工作在 2.4GHz ISM 频段
- 调制方式: GFSK/FSK
- 数据速率: 2Mbps/1Mbps/250Kbps
- 超低关断功耗: 1uA
- 超低待机功耗: 15uA
- 接收灵敏度: -83dBm @2Mbps
- 最高发射功率: 7dBm
- 接收电流 (2Mbps): 15mA
- 发射电流(2Mbps): 12mA (0dBm)
- 内部集成高 PSRR LDO
- 宽电源电压范围: 1.9-3.6V
- 宽数字 I/O 电压范围:1.9-5.25V
- 快速启动时间: ≤ 130uS
- 最高 10MHz 四线 SPI 接口
- 内部集成智能 ARQ 基带协议引擎
- 收发数据硬件中断输出
- 支持 1bit RSSI 输出
- 低成本晶振: 16MHz±60ppm
- 极少外围器件,降低系统应用成本
- QFN20 封装或 COB 封装

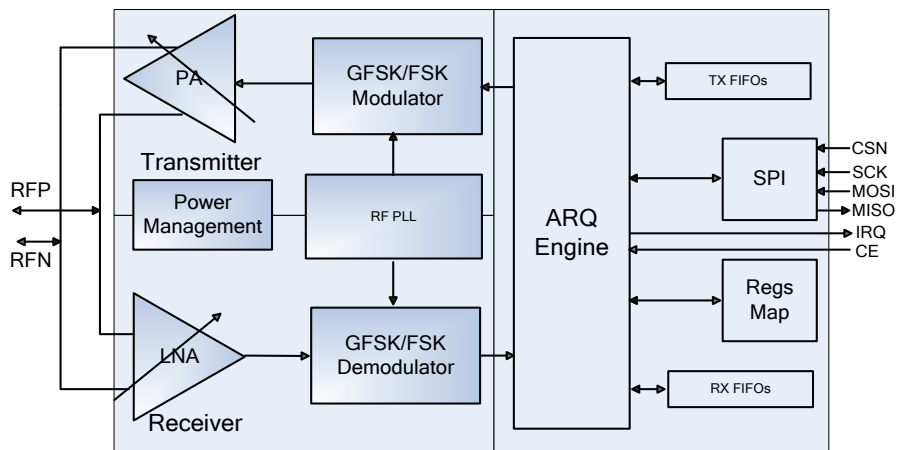
应用范围

- ◆ 无线鼠标、键盘
- ◆ 无线遥控、体感设备
- ◆ 有源 RFID
- ◆ 智能电网、智能家居
- ◆ 无线音频
- ◆ 无线数据传输模块
- ◆ 低功耗自组网无线传感网节点

封装图



结构框图



术语缩写

术语	描述	中文描述
ARQ	Auto Repeat-reQuest	自动重传请求
ART	Auto ReTransmission	自动重发
ARD	Auto Retransmission Delay	自动重传延迟
BER	Bit Error Rate	误码率
CE	Chip Enable	芯片使能
CRC	Cyclic Redundancy Check	循环冗余校验
CSN	Chip Select	片选
DPL	Dynamic Payload Length	动态载波长度
GFSK	Gaussian Frequency Shift Keying	高斯频移键控
IRQ	Interrupt Request	中断请求
ISM	Industrial-Scientific-Medical	工业-科学-医学
LSB	Least Significant Bit	最低有效位
Mbps	Megabit per second	兆位每秒
MCU	Micro Controller Unit	微控制器
MHz	Mega Hertz	兆赫兹
MISO	Master In Slave Out	主机输入从机输出
MOSI	Master Out Slave In	主机输出从机输入
MSB	Most Significant Bit	最高有效位
PA	Power Amplifier	功率放大器
PID	Packet Identity	数据包识别位
PLD	Payload	载波
RX	RX	接收端
TX	TX	发射端
PWR_DWN	Power Down	掉电
PWR_UP	Power UP	上电
RF_CH	Radio Frequency Channel	射频通道
RSSI	Received Signal Strength Indicator	信号强度指示器
RX	Receiver	接收机
RX_DR	Receive Data Ready	接收数据准备就绪
SCK	SPI Clock	SPI 时钟
SPI	Serial Peripheral Interface	串行外设接口
TX	Transmitter	发射机
TX_DS	Transmit Data Sent	已发数据
XTAL	Crystal	晶体振荡器

目 录

目 录	3
1 简介	4
2 引脚信息	5
3 主要参数指标	6
3.1 极限参数	6
3.2 电气指标	6
4 封装	8
5 典型应用原理图	10
5.1 典型应用原理图	10
5.2 PCB 布线	11
6 版本信息	13
7 订单信息	14
8 技术支持与联系方式	15

1 简介

Si24R1 是一颗工作在 2.4GHz ISM 频段，专为低功耗无线场合设计，集成嵌入式 ARQ 基带协议引擎的无线收发器芯片。工作频率范围为 2400MHz-2525MHz，共有 126 个 1MHz 带宽的信道。内部集成高 PSRR 的 LDO 电源，保证 1.9-3.6V 宽电源范围内稳定工作。

Si24R1 采用 GFSK/FSK 数字调制与解调技术。数据传输速率可以调节，支持 2Mbps,1Mbps,250Kbps 三种数据速率。高的数据速率可以在更短的时间完成同样的数据收发，因此可以具有更低的功耗。芯片输出功率可调节，根据实际应用场合配置相应适合的输出功率，节省系统的功耗。

Si24R1 针对低功耗应用场合进行了特别优化，在关断模式下，所有寄存器值与 FIFO 值保持不变，关断电流为 1uA；在待机模式下，时钟保持工作，电流为 15uA，并且可以在最长 130uS 时间内开始数据的收发。

Si24R1 操作简便，只需要 MCU 通过 SPI 接口对芯片少数几个寄存器配置即可以实现数据的收发通信。嵌入式 ARQ 基带引擎基于包通信原理，支持多种通信模式，可以手动或全自动 ARQ 协议操作。内部集成收发 FIFO，保证芯片与 MCU 数据连续传输，增强型 ARQ 基带协议引擎能处理所有高速操作，大大降低 MCU 的系统消耗。

Si24R1 具有非常低的系统应用成本，只需要一个 MCU 和少量外围无源器件即可以组成一个无线数据收发系统。数字 I/O 兼容 2.5V/3.3V/5V 等多种标准 I/O 电压，可以与各种 MCU 端口直接连接。

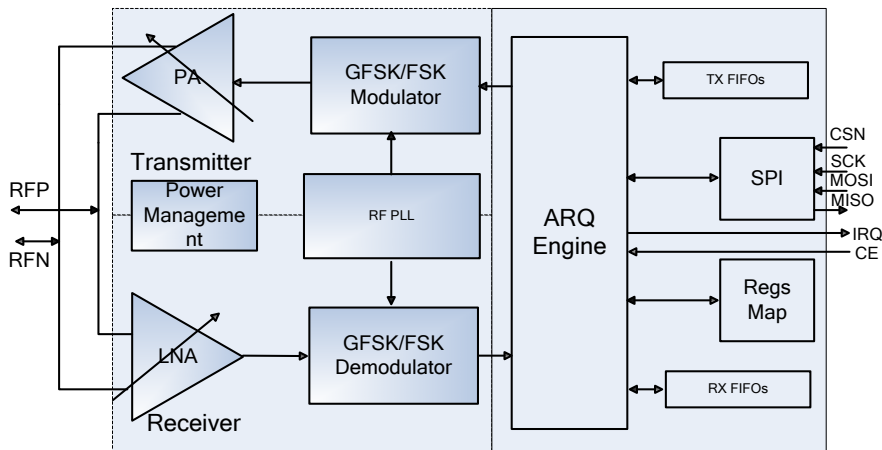


图 1-1 芯片结构框图

2 引脚信息

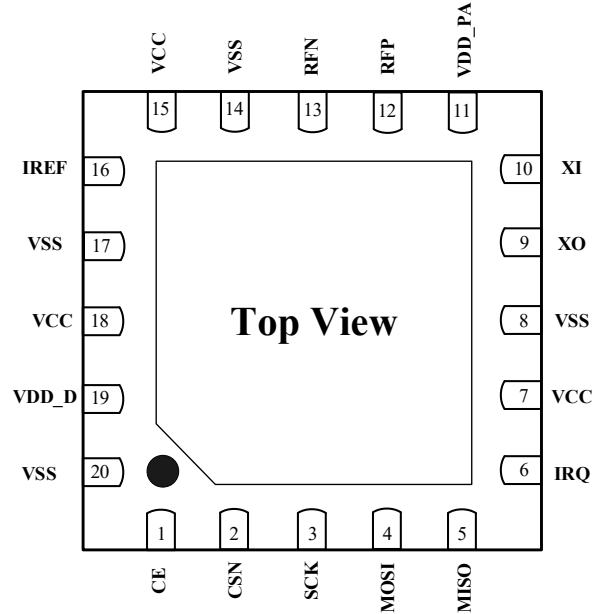


图 2-1 Si24R1 引脚信息图（QFN20 4×4 封装）

表 2.1 引脚功能描述

端口	端口名称	端口类型	功能描述
1	CE	DI	芯片开启信号，激活 RX 或 TX 模式
2	CSN	DI	SPI 片选信号
3	SCK	DI	SPI 时钟信号
4	MOSI	DI	SPI 输入信号
5	MISO	DO	SPI 输出信号
6	IRQ	DO	可屏蔽中断信号，低电平有效
7, 15, 18	VCC	Power	电源（+1.9 ~ +3.6V，DC）
8, 14, 17, 20	VSS	Power	地（0V）
9	XO	AO	晶体振荡器输出引脚
10	XI	AI	晶体振荡器输入引脚
11	VDD_PA	Power	给内置 PA 供电的电源输出引脚（+1.8V）
12	RFP	RF	天线接口 1
13	RFN	RF	天线接口 2
16	IREF	AI	基准电流
19	VDD_D	PO	内部数字电路电源，须接去耦电容
	Die exposed	Power	地（0V），推荐与 PCB 大面积地相连

3 主要参数指标

3.1 极限参数

工作条件	最小值	最大值	单位
电源电压			
VDD	-0.3	3.6	V
VSS		0	V
输入电压			
VI	-0.3	5.25	V
输出电压			
VO	VSS to VDD	VSS to VDD	V
总功耗			
		100	mW
温度			
工作温度范围	-40	+85	°C
存储温度	-40	+125	°C
ESD 性能	HBM(Human Body Model): Class 1C		

3.2 电气指标

条件: VDD=3V,VSS=0V TA=27°C,晶振 CL=12pF

符号	参数	最小值	典型值	最大值	单位	备注
OP 参数						
VDD	电源电压范围	1.9		3.6	V	
I _{SHD}	Shutdown 模式电流		1		μA	
I _{STB}	Standby 模式电流		15		μA	
I _{IDLE}	Idle-TX 模式电流		380		μA	
I _{RX@2MHZ}	RX 模式电流 @2Mbps		15		mA	
I _{RX@1MHZ}	RX 模式电流 @1Mbps		14.5		mA	
I _{RX@250kbps}	RX 模式电流 @250kbps		14		mA	
I _{TX@7dBm}	TX 模式电流 @7dBm		25		mA	
I _{TX@4dBm}	TX 模式电流 @4dBm		16		mA	
I _{TX@0dBm}	TX 模式电流 @0dBm		12		mA	

$I_{TX@-6dBm}$	TX 模式 电流 @-6dBm		9.5		mA	
$I_{TX@-12dBm}$	TX 模式 电流 @-12dBm		8.5		mA	
RF 参数						
F_{OP}	RF 频率范围	2400		2525	MHz	
F_{CH}	RF 信道间隔	1			MHz	2Mbps时至少为 2MHz
$\Delta F_{MOD}(2Mbps)$	调制频率偏移		± 330		KHz	
$\Delta F_{MOD}(1M/250Kbps)$	调制频率偏移		± 175		KHz	
R_{GFSK}	数据速率	250		2000	Kbps	
RX 参数						
$RX_{SENS@2Mbps}$	灵敏度@2Mbps		-83		dBm	BER=0.1%
$RX_{SENS@1Mbps}$	灵敏度@1Mbps		-87		dBm	BER=0.1%
$RX_{SENS@250Kbps}$	灵敏度@250kbps		-96		dBm	BER=0.1%
$C/I_{CO@2Mbps}$	同信道选择性		6		dB	
$C/I_{1st@2Mbps}$	1 st 邻道选择性 2MHz		0		dB	
$C/I_{2ND@2Mbps}$	2 nd 邻道选择性 4MHz		-20		dB	
$C/I_{3RD@2Mbps}$	3 rd 邻道选择性 6MHz		-26		dB	
$C/I_{CO@1Mbps}$	同信道选择性		7		dB	
$C/I_{1st@1Mbps}$	1 st 邻道选择性 2MHz		6		dB	
$C/I_{2ND@1Mbps}$	2 nd 邻道选择性 4MHz		-21		dB	
$C/I_{3RD@1Mbps}$	3 rd 邻道选择性 6MHz		-30		dB	
TX 参数						
P_{RF}	RF 输出功率	-30		7	dBm	
$P_{BW@2Mbps}$	调制带宽		2.1		MHz	
$P_{BW@1Mbps}$	调制带宽		1.1		MHz	
$P_{BW@250Kbps}$	调制带宽		0.9		MHz	
P_{RF1}	1 st 邻道功率 2MHz			-20	dBm	
P_{RF2}	2 nd 邻道功率 4MHz			-46	dBm	
晶振参数						
F_{XO}	晶振频率		16		MHz	
ΔF	频偏		± 60		ppm	
ESR	等效损耗电阻		100		Ω	

4 封装

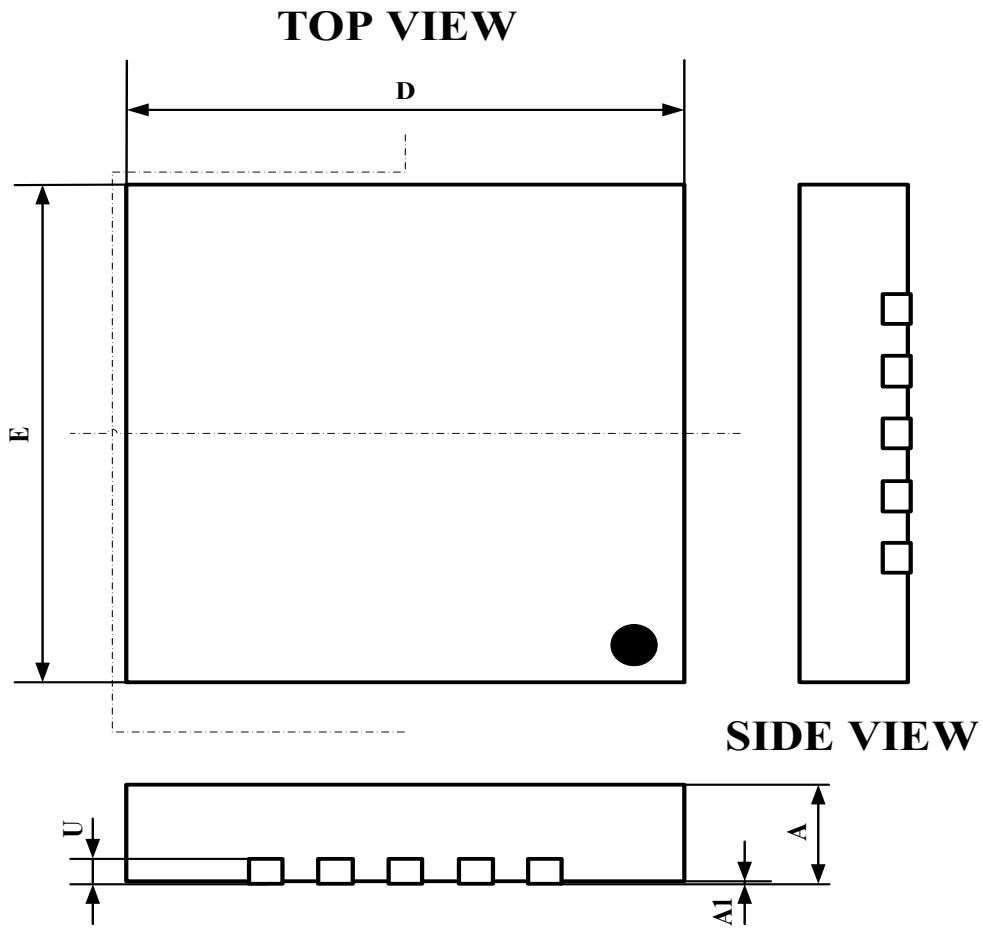


图 4-1 顶层图

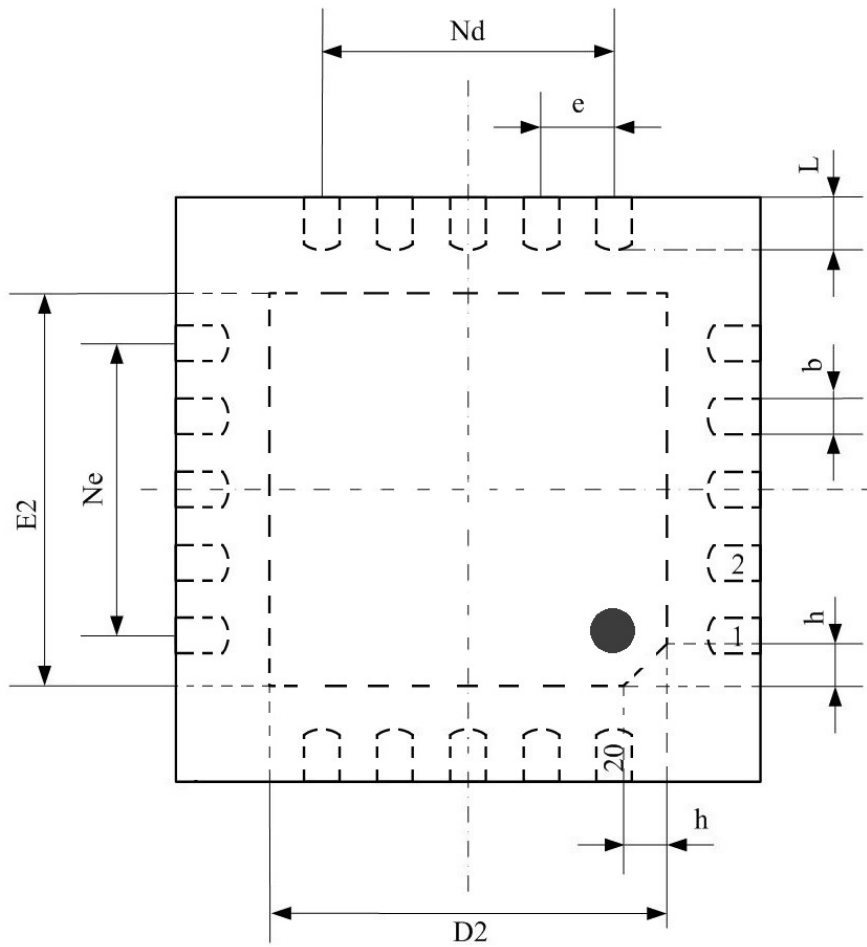


图 4-2 封装尺寸 (Top View-顶视图)

SYMBOL	MILLIMETER		
	MIN	NOM	MAX
A	0.70	0.75	0.80
A1	—	0.02	0.05
b	0.18	0.25	0.30
D	3.90	4.00	4.10
D2	2.55	2.65	2.75
e	0.50BSC		
E2	2.55	2.65	2.75
E	3.90	4.00	4.10
Ne	2.00BSC		
Nd	2.00BSC		
L	0.35	0.40	0.45
h	0.30	0.35	0.40
U	0.20 REF.		
L/F 载体尺寸(mil)	114×114		

5 典型应用原理图

5.1 典型应用原理图

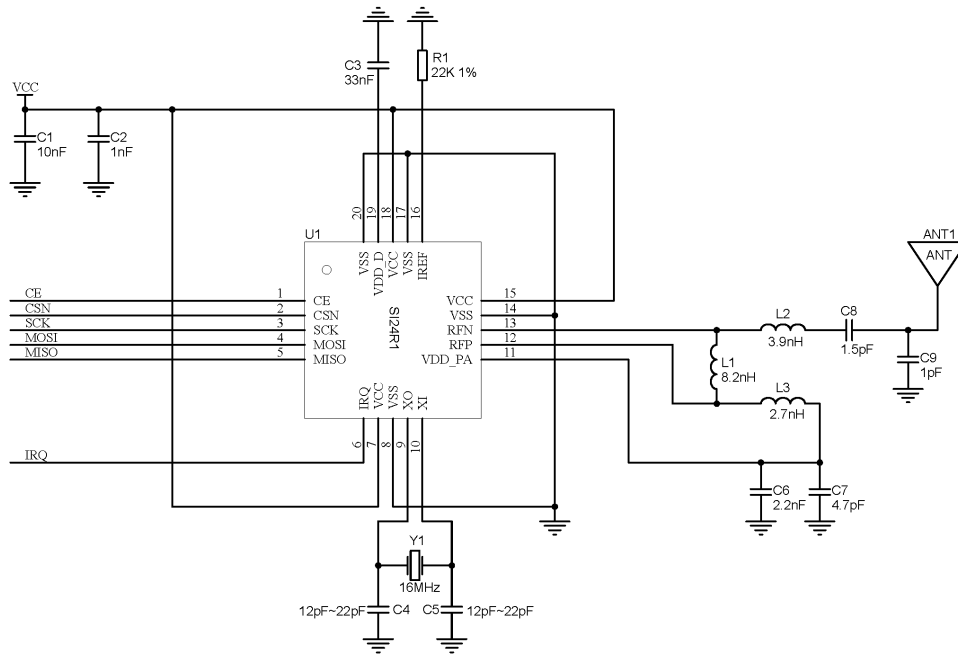


图 5-1 典型应用原理图

表 5-1 元器件 BOM 表

器件名称	数值	形式	描述
C1	100uF	0402	X7R, +/- 10%
C2	1nF	0402	X7R, +/- 10%
C3	33nF	0402	X7R, +/- 10%
C4	12~22pF	0402	NPO, +/- 2%
C5	12~22pF	0402	NPO, +/- 2%
C6	2.2nF	0402	X7R, +/- 10%
C7	4.7pF	0402	NPO, +/- 0.25pF
C8	1.5pF	0402	NPO, +/- 0.1pF
C9	1.0pF	0402	NPO, +/- 0.1pF
L1	8.2nH	0402	chip inductor, +/- 5%
L2	3.9nH	0402	chip inductor, +/- 5%
L3	2.7nH	0402	chip inductor, +/- 5%
R1	22KΩ	0402	+/- 1%
R2	Not mouted	0402	
Y1	16MHz		+/-60ppm, CL=12pF
U1		QFN20 04×04	

* 当系统无法提供稳定电源电压时，例如采用纽扣电池供电，推荐系统采用 100uF 的电容，以稳定电源电压。同时需要注意电容不能有大的漏电流。

引脚 CE, CSN, SCK, MOSI, MISO, IRQ 为与 MCU 的接口，当 MCU 不操作 Si24R1 时，输出引脚 MISO 和 IRQ 悬空，输入引脚 CE, CSN, SCK, MOSI 必须通过 MCU 接口连接电源或地。

5.2 PCB 布线

下图所示 PCB 布线是上述电路典型原理图的 PCB 布线例子，这里的 PCB 板均为 FR-4 双面板，在顶层和底层各有一个敷铜面，顶层和底层的敷铜面通过大量过孔连接，而在天线的下面则没有铜面。芯片底部为地，为了保证更好的 RF 性能，推荐芯片底部 Die Exposed 与 PCB 大面积地相连。

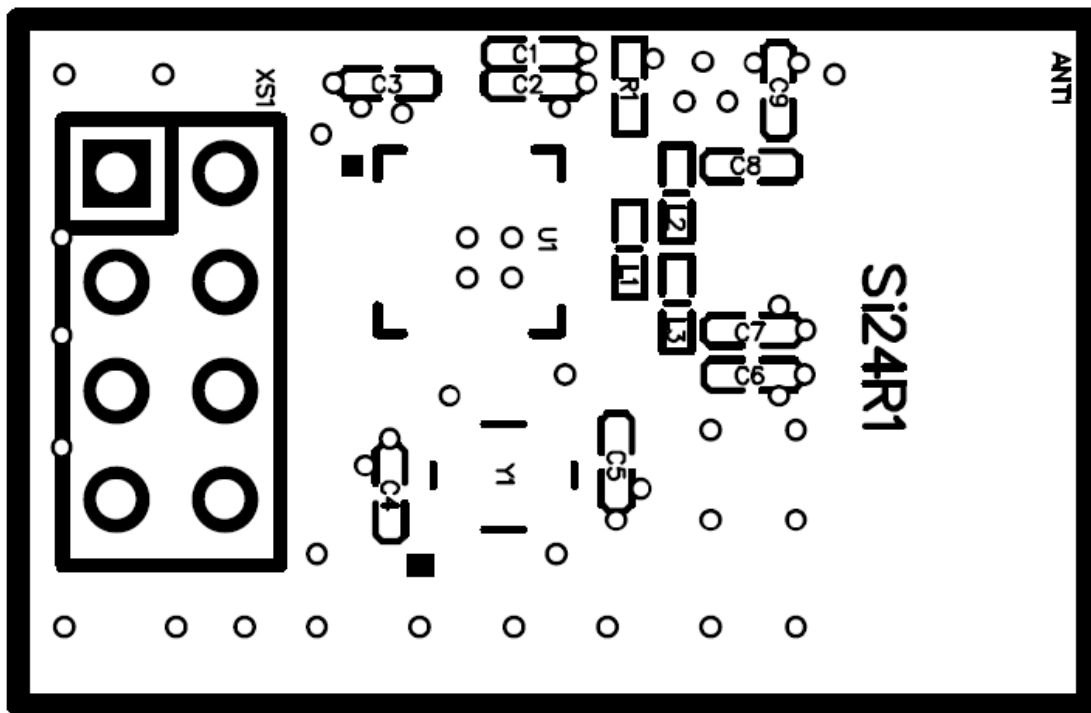


图 5-2 片上天线顶层丝印图 (0402 元件)

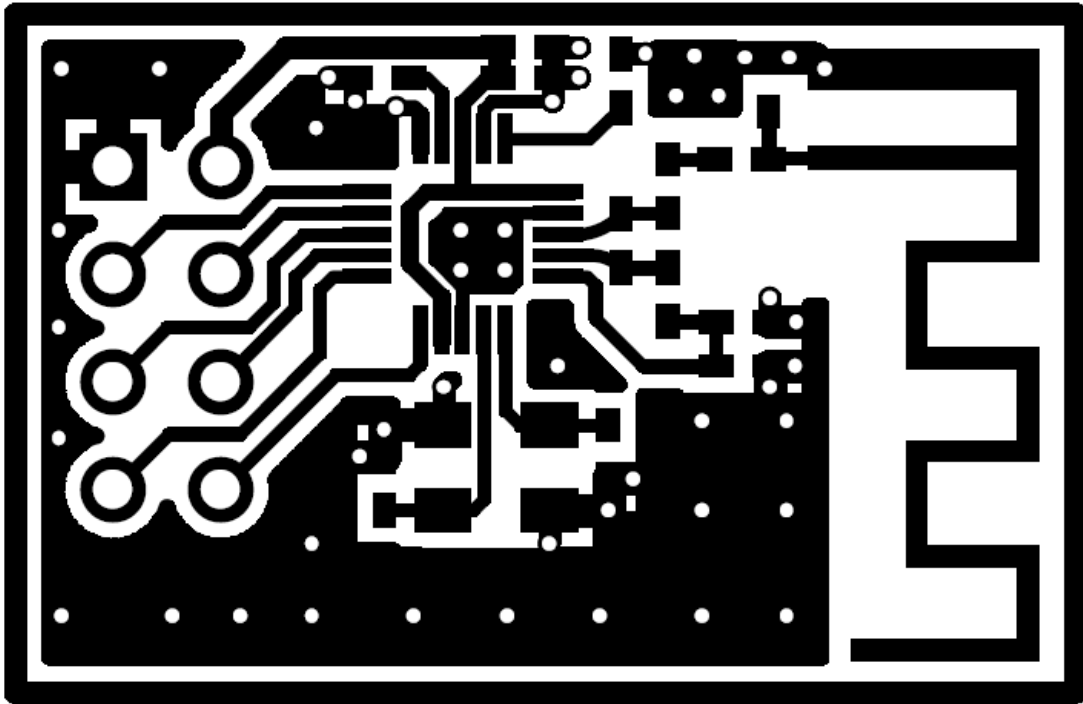


图 5-3 片上天线顶层布线图（0402 元件）

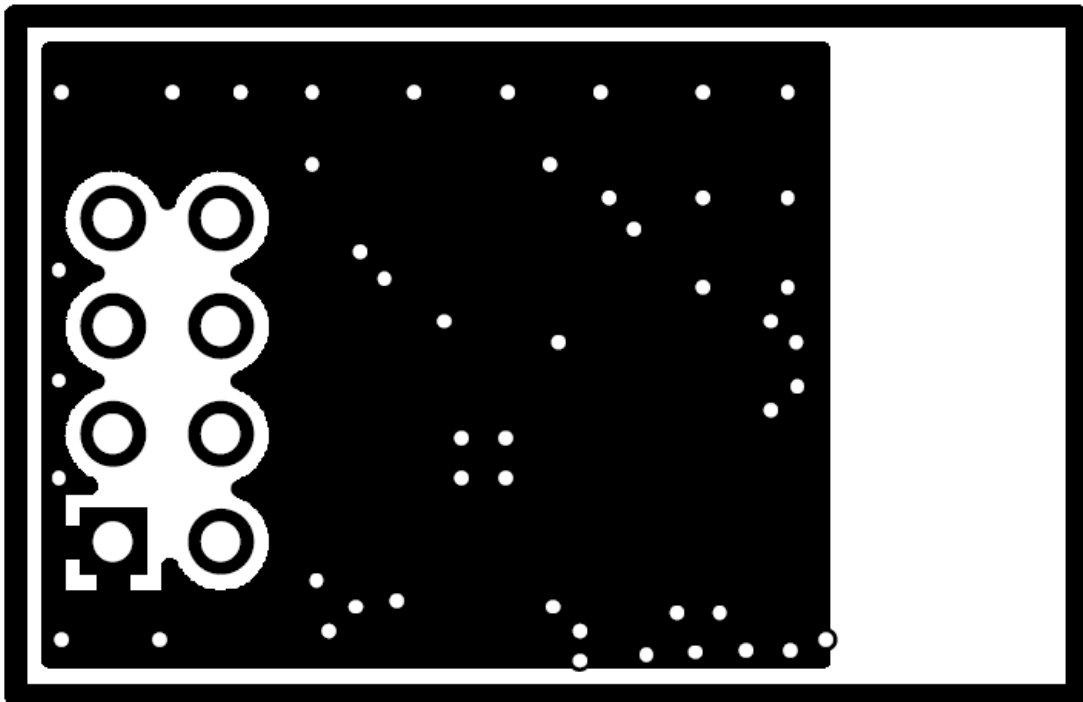


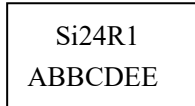
图 5-4 片上天线底层布线图

6 版本信息

版本	修改日期	修改内容
V1.0	2022/11/01	增加版本信息。
V1.1	2026/04/15	更新引脚信息图。
V1.2	2026/06/25	更新封装工厂代码。

7 订单信息

封装标志



Si24R1+: 芯片代码

A: 封装日期年代码，5 代表 2020 年

BB: 加工发出周记，例如 42 代表是 A 年的第 42 周发出加工

C: 封装工厂代码，为 A、HT、NJ、WA 或 NX，也简写为 A、H、N 或 W

D: 测试工厂代码，为 A、Z、或 H

EE: 生产批次代码

表 7-1 订单信息表

订单代码	封装	包装	最小单位
Si24R1-Sample	4×4mm 20-pin QFN	Box/Tube	5
Si24R1	4×4mm 20-pin QFN	Tape and reel	4K

8 技术支持与联系方式

南京中科微电子有限公司 技术支持中心

电话：025-68517780

地址：南京市玄武区徐庄软件园研发三区 B 栋 201 室

网址：<http://www.csm-ic.com>

市场销售

手机：13645157034, 13645157035

邮箱：sales@csmic.ac.cn

技术支持

手机：13645157034

邮箱：supports@csmic.ac.cn