

Si24R2F 芯片手册

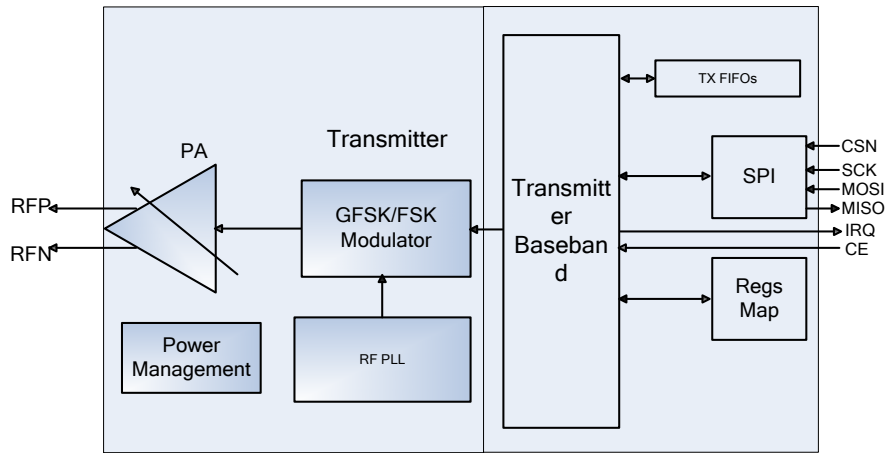
1 简介

Si24R2F 是一颗工作在 2.4GHz ISM 频段，专为低功耗无线场合设计，集成嵌入式发射基带的无线发射芯片。工作频率范围为 2400MHz-2525MHz，共有 126 个 1MHz 带宽的信道。

1.1 关键特征

- 工作在 2.45GHz ISM 频段
- 内置 64 次可编程 NVM 存储器
- 具有超低功耗自动发射功能
- 具有低电压自动报警功能
- 集成温度报警功能
- 具有防拆卸报警功能
- 集成防冲突通信机制
- 内置 3KHz RCOSC 和硬件 Watchdog
- 3.3V 编程电压
- 调制方式：GFSK
- 数据速率：2Mbps/1Mbps/250Kbps
- 超低关断电流：1uA
- 超低待机电流：15uA
- 快速启动时间：≤ 130uS
- 宽电源电压范围：2.1-3.6V
- 宽数字 I/O 电压范围：1.9-3.6V
- 低成本晶振：16MHz±60ppm
- 最高发射功率：12dBm
- 发射电流(2Mbps): 13.5mA (0dBm)
- 最高 10MHz 四线 SPI 接口
- 发射数据硬件中断输出
- QFN20 封装
- 兼容 Si24R1 和 Si24R2 发射功能

1.2 结构框图



1.3 引脚描述

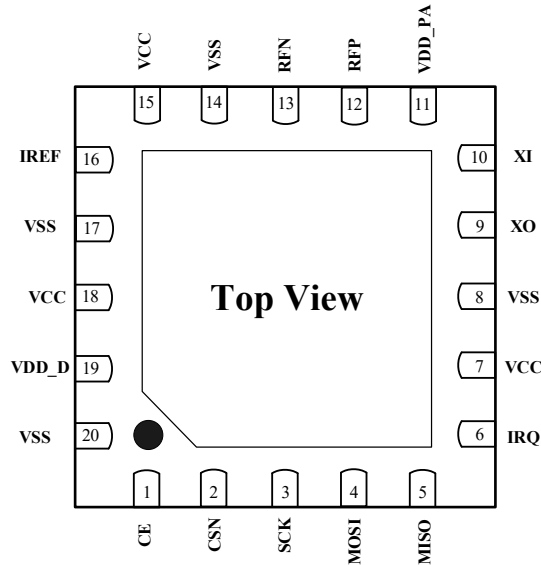


图 1-1 Si24R2F 引脚信息图（QFN20 4×4 封装）

表 1.1 引脚功能描述

端口	端口名称	端口类型	功能描述
1	CE	DI	芯片开启信号，防拆解控制信号
2	CSN	DI	SPI 片选信号
3	SCK	DI	SPI 时钟信号，按键发射，替换发射控制信号
4	MOSI	DI	SPI 输入信号，按键发射，替换发射控制信号
5	MISO	DO	SPI 输出信号
6	IRQ	DO	可屏蔽中断信号，低电平有效
7/15/18	VCC	Power	电源（+1.9~+3.6V，DC）
8/14/17/20	VSS	Power	地（0V）
9	XO	AO	晶体振荡器输出引脚
10	XI	AI	晶体振荡器输入引脚
11	VDD_PA	Power	给内置 PA 供电的电源输出引脚（+1.8V）
12	RFP	RF	天线接口 1
13	RFN	RF	天线接口 2
16	IREF	AI	基准电流

19	VDD_D	PO	内部数字电路电源，须接去耦电容
	Die exposed	Power	地（0V），推荐与 PCB 大面积地相连

2 电器参数

2.1 极限参数

工作条件	最小值	最大值	单位
电源电压			
VDD	-0.3	3.6	V
VSS		0	V
输入电压			
VI	-0.3	5.25	V
输出电压			
VO	VSS to VDD	VSS to VDD	V
总功耗			
		100	mW
温度			
工作温度范围	-40	+85	°C
存储温度	-40	+125	°C
ESD 性能	HBM(Human Body Model): Class 1C		

2.2 电气指标

条件: VDD=3V,VSS=0V TA=27°C,晶振 CL=12pF

符号	参数	最小值	典型值	最大值	单位	备注
OP 参数						
VDD	电源电压范围	1.9		3.6	V	
I _{SHD}	Shutdown 模式电流		1		μA	
I _{sleep}	睡眠状态电流		0.7		μA	RCOSC, Watchdog ATR Timer 工作,
I _{STB}	Standby 模式电流		15		μA	
I _{IDLE}	Idle-TX 模式电流		380		μA	

$I_{TX@7dBm}$	TX 模式电流@7dBm		25		mA	
$I_{TX@4dBm}$	TX 模式电流 @4dBm		17		m A	
$I_{TX@0dBm}$	TX 模式电流@0dBm		13.5		m A	
$I_{TX@-6dBm}$	TX 模式电流 @-6dBm		10		m A	
$I_{TX@-12dBm}$	TX 模式电流 @-12dBm		8.5		m A	
RF 参数						
F_{OP}	RF 频率范围	2400		2525	MHz	
F_{CH}	RF 信道间隔	1			MHz	2Mbps 时至少为 2MHz
$\Delta F_{MOD}(2Mbps)$	调制频率偏移		± 330		KHz	
$\Delta F_{MOD}(1M/250Kbps)$	调制频率偏移		± 175		KHz	
R_{GFSK}	数据速率	250		2000	Kbps	
TX 参数						
P_{RF}	RF 输出功率	-7		12	dBm	
$P_{BW@2Mbps}$	调制带宽		2.1		MHz	
$P_{BW@1Mbps}$	调制带宽		1.1		MHz	
$P_{BW@250Kbps}$	调制带宽		0.9		MHz	
P_{RF1}	1 st 邻道功率 2MHz			-20	dBm	
P_{RF2}	2 nd 邻道功率 4MHz			-46	dBm	
晶振参数						
F_{XO}	晶振频率		16		MHz	
ΔF	频偏		±60		ppm	
ESR	等效损耗电阻		100		Ω	

3 典型应用原理图

3.1 典型应用原理图

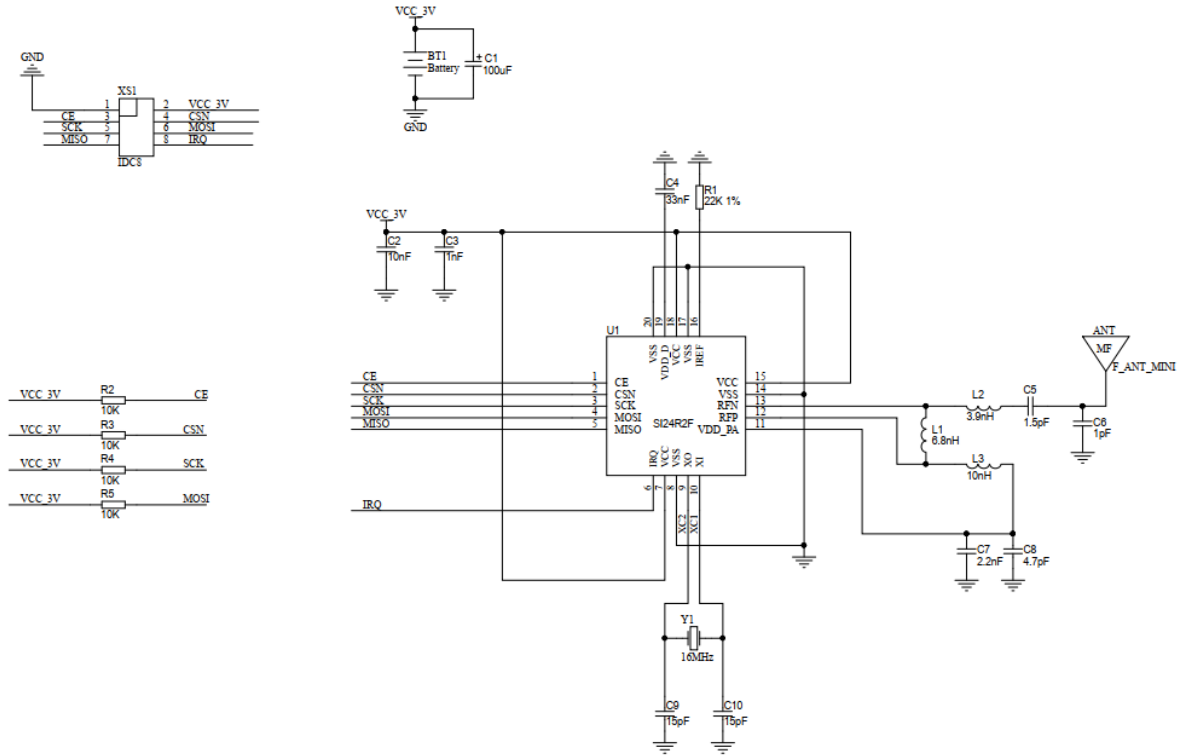


图 3-1 典型应用原理图

表 3-1 元器件 BOM 表

器件名称	数值	形式	描述
C1	100uF	0402	X7R, +/- 10%
C2	10nF	0402	X7R, +/- 10%
C3	1nF	0402	X7R, +/- 10%
C4	2.2uF	0402	X7R, +/- 10%
C5	1.5pF	0402	NPO, +/- 0.1pF
C6	1pF	0402	NPO, +/- 0.1pF
C7	10nF	0402	X7R, +/- 10%
C8	4.7pF	0402	NPO, +/- 0.25pF
C9	15pF	0402	NPO, +/- 2%
C10	15pF	0402	NPO, +/- 2%

L1	9.1nH	0402	chip inductor, +/- 5%
L2	2.7nH	0402	chip inductor, +/- 5%
L3	10nH	0402	chip inductor, +/- 5%
R1	22KΩ	0402	+/- 1%
R2	1M	0402	
Y1	16MHz		+/-10ppm, CL=9pF
U1		QFN20 04×04	

3.2 PCB 布线

下图所示 PCB 布线是上述电路典型原理图的 PCB 布线例子，这里的 PCB 板均为 FR-4 双面板，在顶层和底层各有一个敷铜面，顶层和底层的敷铜面通过大量过孔连接，而在天线的下面则没有铜面。芯片底部为地，为了保证更好的 RF 性能，推荐芯片底部 Die Exposed 与 PCB 大面积地相连。

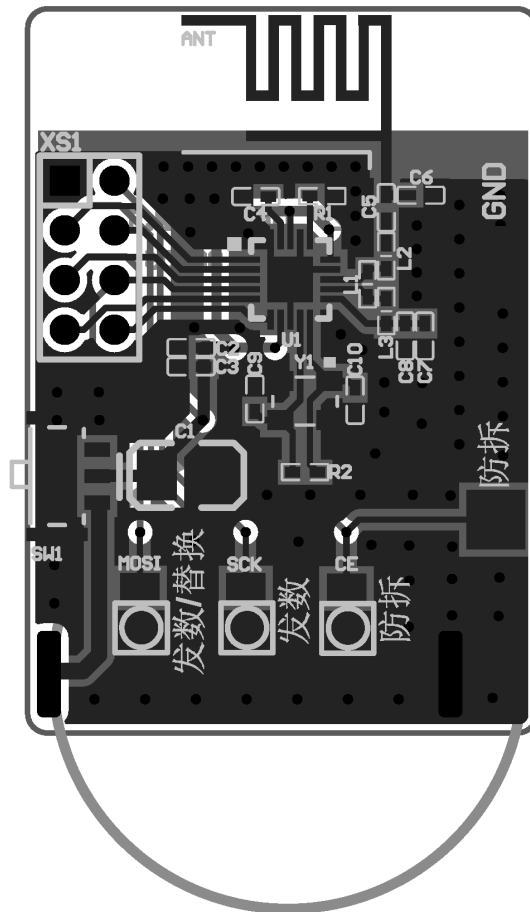


图 3-2 片上天线布线图 (0402 元件)

4 封装

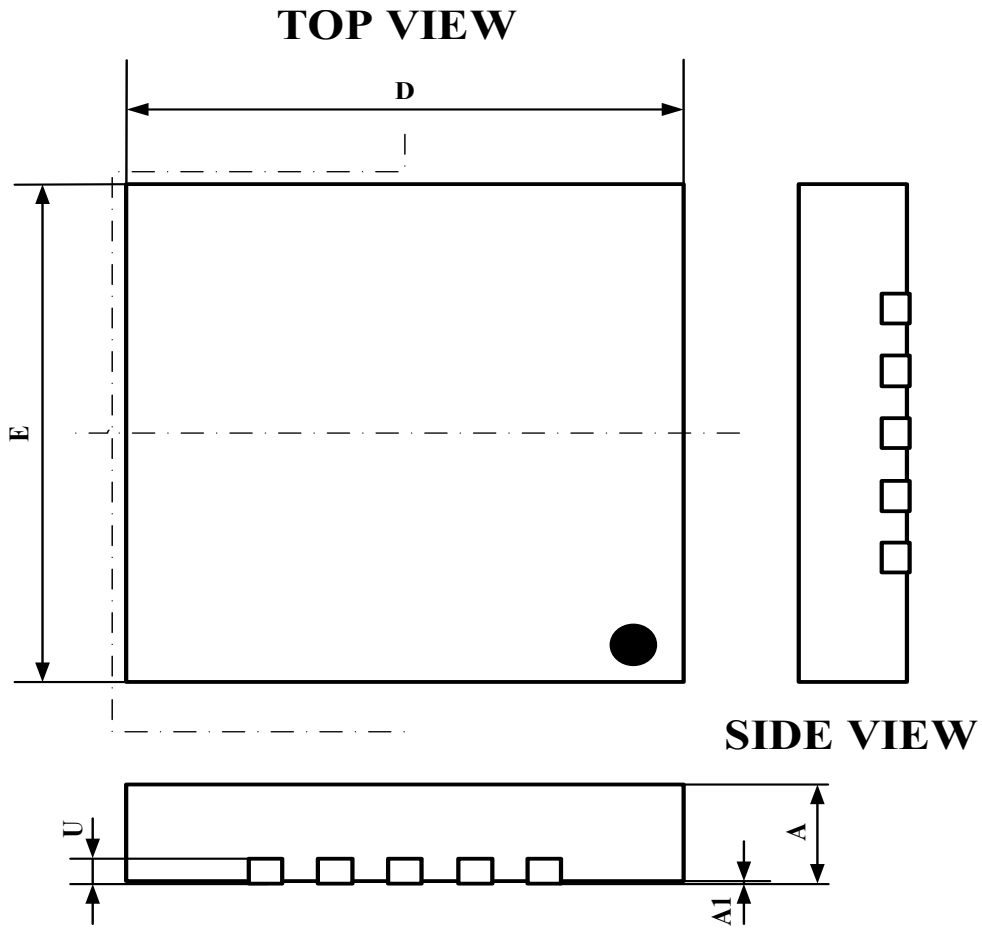


图 4-1 顶层图

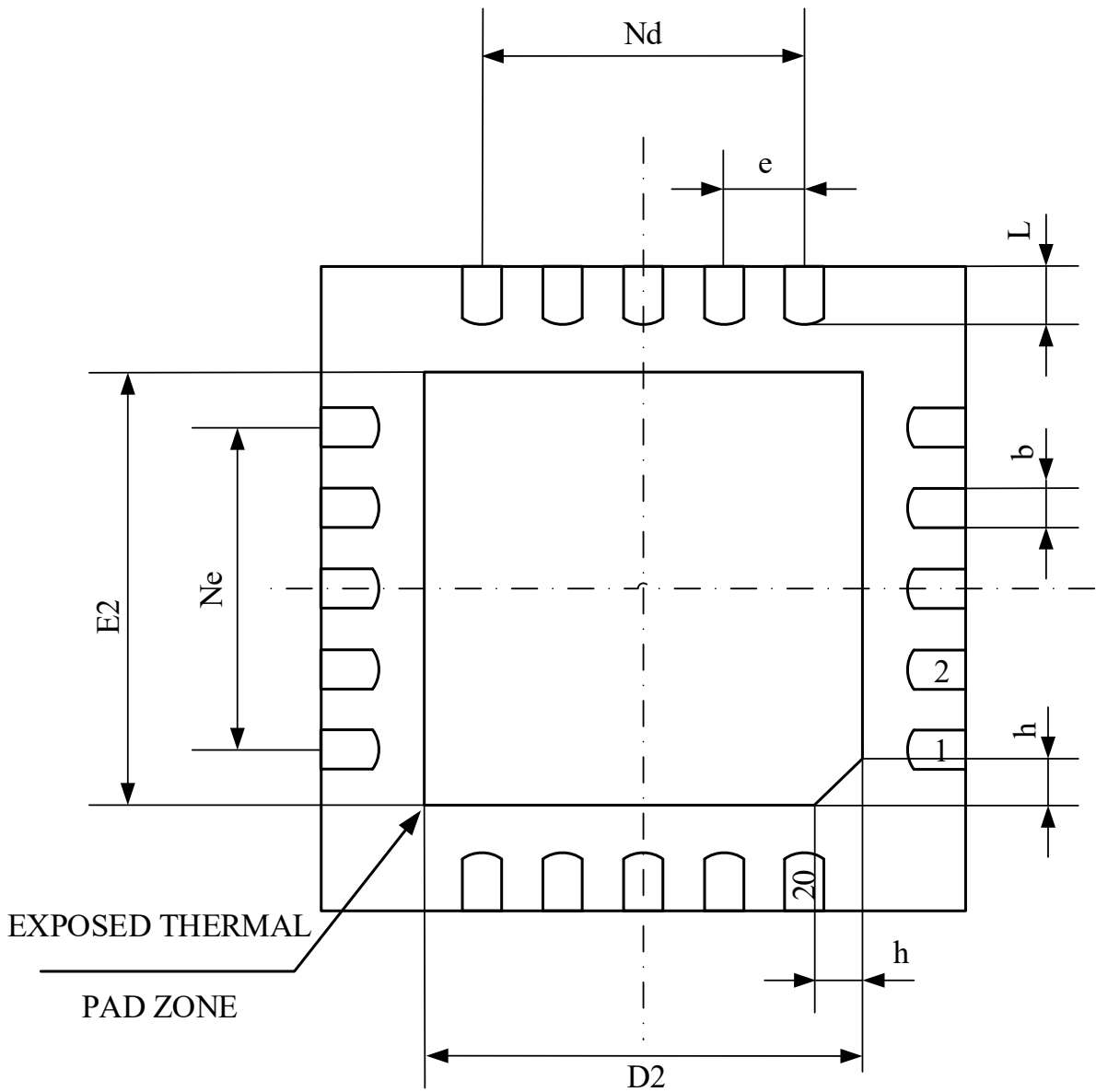


图 4-2 封装尺寸(Top View-顶视图)

SYMBOL	MILLIMETER		
	MIN	NOM	MAX
A	0.70	0.75	0.80
A1	—	0.02	0.05
b	0.18	0.25	0.30
D	3.90	4.00	4.10
D2	2.55	2.65	2.75

e	0.50BSC		
E2	2.55	2.65	2.75
E	3.90	4.00	4.10
Ne	2.00BSC		
Nd	2.00BSC		
L	0.35	0.40	0.45
h	0.30	0.35	0.40
U	0.20 REF.		
L/F 载体尺寸(mil)	114×114		

5 版本信息

版本	修改日期	修改内容
Rev1.4	2021/12/02	修改联系方式。
Rev1.5	2022/04/27	电源电压范围为 2.1-3.6V； 数字 IO 电压范围为 1.9-3.6V。
Rev1.6	2022/10/24	修改订单信息。
Rev1.7	2022/12/02	修改应用原理图与布线图。
Rev1.8	2023/03/16	修改 TX 发射功率描述。
Rev1.9	2026/04/15	更新引脚图和典型应用原理图。

6 订单信息

封装标志

Si24R2F ABBCDEE

Si24R2F:芯片代码

A: 封装日期年代码, 5 代表 2020 年

BB:加工发出周记, 例如 42 代表是 A 年的第 42 周发出加工

C:封装工厂代码, 为 A、HT、NJ 或 WA, 也简写为 A、H、N 或 W

D:测试工厂代码, 为 A、Z、或 H

EE:生产批次代码

表 11-1 订单信息表

订单代码	封装	包装	最小单位
SI24R2F-Sample	4×4mm 20-pin QFN	Box/Tube	5
SI24R2F	4×4mm 20-pin QFN	Tape and reel	4K

7 技术支持与联系方式

南京中科微电子有限公司 技术支持中心

电话：025-68517780

地址：南京市玄武区徐庄软件园研发三区 B 栋 201 室

网址：<http://www.csm-ic.com>

市场销售

手机：13645157034, 13645157035

邮箱：sales@csmic.ac.cn

技术支持

手机：13645157034

邮箱：supports@csmic.ac.cn