
Si522

13.56MHz 非接触式读写器芯片

1 介绍

本文档描述了非接触式读写器 Si522 的功能特性和电气特性。

2 概述

Si522 是一个高度集成的，工作在 13.56 MHz 的非接触式读写器芯片，阅读器支持 ISO/IEC 14443 A。

无需外围其他电路，Si522 的内部发送器可驱动读写器天线与 ISO/IEC 14443 A 卡和应答机通信。接收器模块提供一个强大和高效的电路来解调译码 ISO/IEC 14443 A 兼容卡和应答机的信号。数字模块处理完整的 ISO/IEC 14443 A 帧和错误检测功能（奇偶和 CRC）。

Si522 支持非接触式通信。

提供以下主机接口：

- SPI（串行外设接口）
- 串行 UART（类似 RS232，电压电平值取决于引脚供电电压）
- 标准双线串行接口

目 录

1 介绍	1
2 概述	1
目 录	2
3 参数和特性	3
4 主要参数指标	4
5 框图	6
6 引脚信息	7
6.1 引脚描述	7
7 典型应用原理图	10
8 封装尺寸	11
9 版本信息	13
10 订单信息	14
11 技术支持与联系方式	15

3 参数和特性

- 高度集成的模拟电路，解调和译码响应
- 带缓冲的输出驱动器，使用最少的外围元件与天线连接
- 支持 ISO/IEC 14443 A
- 读写器模式的典型操作距离高达 50mm，取决于天线的尺寸和圈数
- 支持 ISO/IEC 14443 A 更高速率通信，最高达 848 kBd
- 支持多种主机接口
 - SPI 接口，通信速率高达 10 Mbit/s
 - 标准双线串行接口
 - RS232 串行 UART 接口，通信速率高达 1228.8 kBd，电压电平值取决于引脚供电电压
- 64 字节发送和接收 FIFO 缓冲区
- 灵活的中断模式
- 低功耗硬复位功能
- 软件掉电模式
- 可编程定时器
- 内部振荡器，连接 27.12 MHz 石英晶体
- 2.5 V 至 3.6 V 供电电压
- CRC 协处理器

4 主要参数指标

表 4-1 极限参数

工作条件	最小值	最大值	单位
电源电压			
VDD	-0.5	4	V
温度			
工作温度	-40	+85	°C

表 4-2 主要参数指标

标志	参数	条件		最小值	典型值	最大值	单位
VDDA	模拟供电电压	$VDD(PVDD) \leq VDDA = VDDD$ $= VDD(TVDD)$; $VSSA = VSSD = VSS(PVSS) =$ $VSS(TVSS) = 0 V$	(1)	2.5	3.3	4	V
VDDD	数字供电电压			2.5	3.3	4	V
VDD(TVDD)	TVDD 供电电压			2.5	3.3	4	V
VDD(PVDD)	PVDD 供电电压		(1)	2.5	3.3	4	V
VDD(SVDD)	SVDD 供电电压	$VSSA = VSSD = VSS(PVSS) =$ $VSS(TVSS) = 0 V$		2.5	3.3	4	V
I _{pd}	掉电电流	$VDDA = VDDD = VDD(TVDD)$ $= VDD(PVDD) = 3.3 V$					
		硬掉电; NRSTPD 引脚置低	(2)	-	1.2	1.5	uA
		软掉电; 射频电平检测器开启	(2)	-	1.5	2.5	uA
IDDD	数字供电电流	DVDD 引脚; VDDD = 3.3 V		-	0.9	1.5	uA
IDDA	模拟供电电流	AVDD 引脚; VDDA = 3.3 V, CommandReg 寄存器的 RcvOff 位 = 0		-	2.9	4	mA
		AVDD 引脚; 接收器关闭; VDDA = 3.3 V, CommandReg 寄存器的 RcvOff 位 = 1		-	0.8	1	mA
IDD(TVDD)			(3)	-	25	30	mA

1) VDDA, VDDD 和 VDD (TVDD) 必须始终保持电压相同, VDD (PVDD) 必须等于或小于 VDDD。

2) I_{pd} 是所有供电电源的总电流。

3) 典型电路操作期间，总电流小于 30 mA。

表 4-3 推荐值

标志	参数	条件	最小值	典型值	最大值	单位
VDDA	模拟供电电压	VDD(PVDD) ≤ VDDA = VDDD = VDD(TVDD); VSSA = VSSD = VSS(PVSS) = VSS(TVSS) = 0 V	2.5	3.3	4.0	V
VDDD	数字供电电压		2.5	3.3	4.0	V
VDD(TVDD)	TVDD 供电电压		2.5	3.3	4.0	V
VDD(PVDD)	PVDD 供电电压		2.5	3.3	4.0	V
VDD(SVDD)	SVDD 供电电压	VSSA = VSSD = VSS(PVSS) = VSS(TVSS) = 0V	2.5	3.3	4.0	V
	存储温度	QFN32	-55	-	+125	°C
	工作温度	QFN32	-40	-	+85	°C

注：如果外加条件超过“极限额定参数”的额定值，将会对芯片造成永久性的破坏。

表 4-4 芯片版本信息

芯片型号	描述
Si522	-

5 框图

模拟接口处理模拟信号的调制解调。非接触 UART 处理与主机合作通信的协议要求。FIFO 缓冲区保证主机和非接触式 UART 之间快速方便的通信。

配备不同的主机接口满足不同的用户需求。

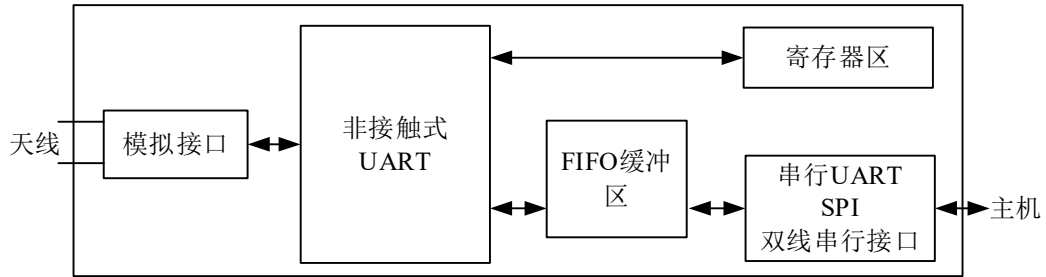


图 5-1 Si522 简化框图

6 引脚信息

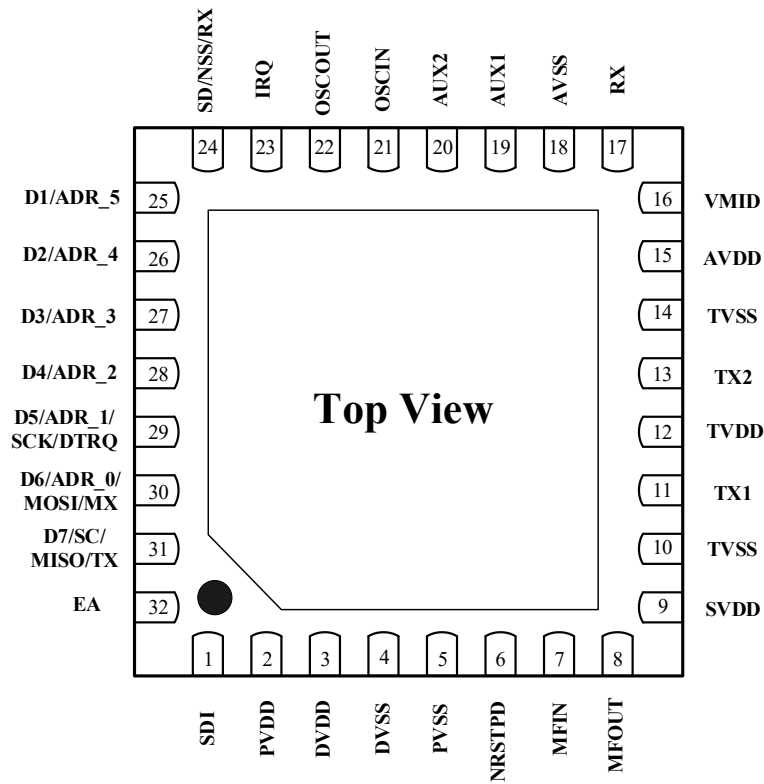


图 6-1 引脚配置图 (QFN32 5×5)

6.1 引脚描述

表 6-1 引脚描述

引脚	标志	类型 ^[1]	描述
1	SDI	I	标准双线串行接口 (Serial Data Interface) 使能输入
2	PVDD	P	引脚电源供电
3	DVDD	P	数字电源供电
4	DVSS	G	数字地
5	PVSS	G	引脚电源地
6	NRSTP D	I	复位和掉电输入： 掉电：低电平使能；关闭内部电流吸收，关闭振荡器，断开输入引脚与外部连接

			复位：上升沿使能
7	MFIN	I	测试信号输入
8	MFOU T	O	测试信号输出
9	SVDD	P	MFIN 和 MFOUT 引脚电源供电
10	TVSS	G	发送器输出级 1 地
11	TX1	O	发送器 1 调制的载波信号输出
12	TVDD	P	发送器电源供电：给发送器 1 和 2 的输出级供电
13	TX2	O	发送器 2 调制的载波信号输出
14	TVSS	G	发送器输出级 2 地
15	AVDD	P	模拟电源供电
16	VMID	P	内部参考电压
17	RX	I	射频信号输入
18	AVSS	G	模拟地
19	AUX1	O	辅助输出，用于测试
20	AUX2	O	辅助输出，用于测试
21	OSCIN	I	晶体振荡器的反相放大器的输入；同时也是外部产生的时钟输入(fclk = 27.12MHz)
22	OSCO UT	O	晶体振荡器的反相放大器的输出
23	IRQ	O	中断请求输出：指示一个中断事件
24	SD	I/O	标准双线串行的串行数据输入输出线
	NSS	I	SPI 信号输入
	RX	I	UART 地址输入
25	D1	I/O	测试端口
	ADR_5	I/O	地址
26	D2	I/O	测试端口
	ADR_4	I	地址
27	D3	I/O	测试端口

	ADR_3	I	地址
28	D4	I/O	测试端口
	ADR_2	I	地址
29	D5	I/O	测试端口
	ADR_1	I	地址
	SCK	I	SPI 串行时钟输入
	DTRQ	O	UART 请求发送输出给微控制器
30	D6	I/O	测试端口
	ADR_0	I	标准双线串行地址 0 输入
	MOSI	I/O	SPI 主机输出, 从机输入
	MX	O	UART 输出至微控制器
31	D7	I/O	测试端口
	SC	I/O	标准双线串行时钟输入输出
	MISO	I/O	SPI 主机输入, 从机输出
	TX	O	UART 数据输出给微控制器
	EA	I	编码标准双线串行地址的外部地址输入

- 1) 引脚类型: I=输入, O=输出, I/O=输入/输出, P=电源, G=地
- 2) 芯片封装底部散热焊盘的连接至 DVSS。

7 典型应用原理图

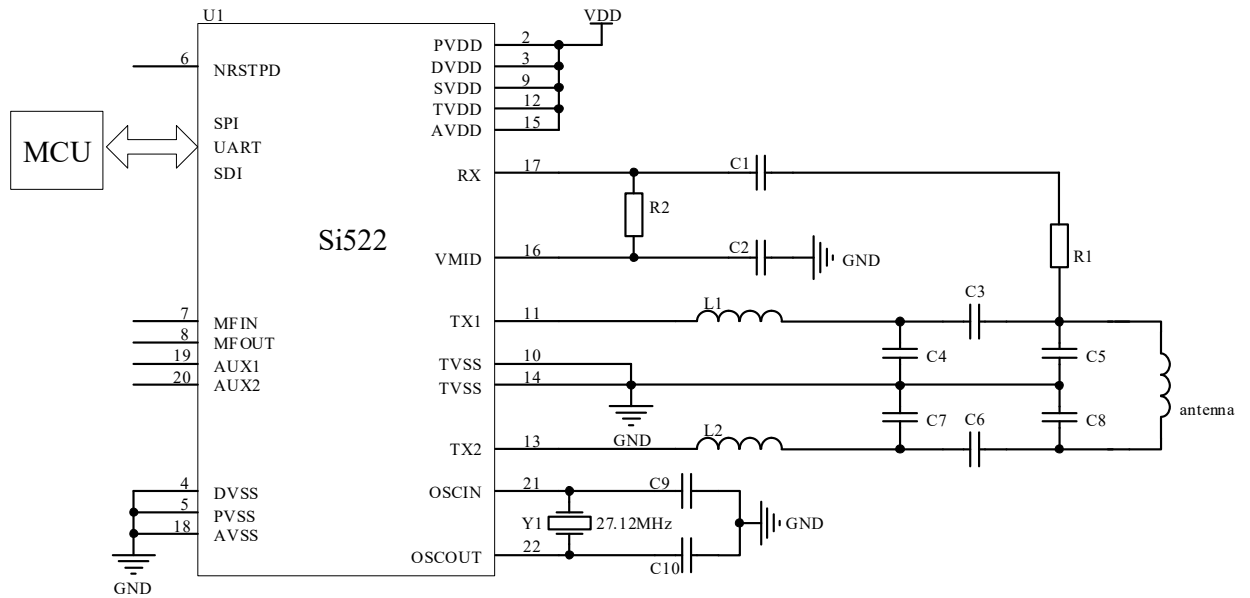


图 7-1 典型应用图-1

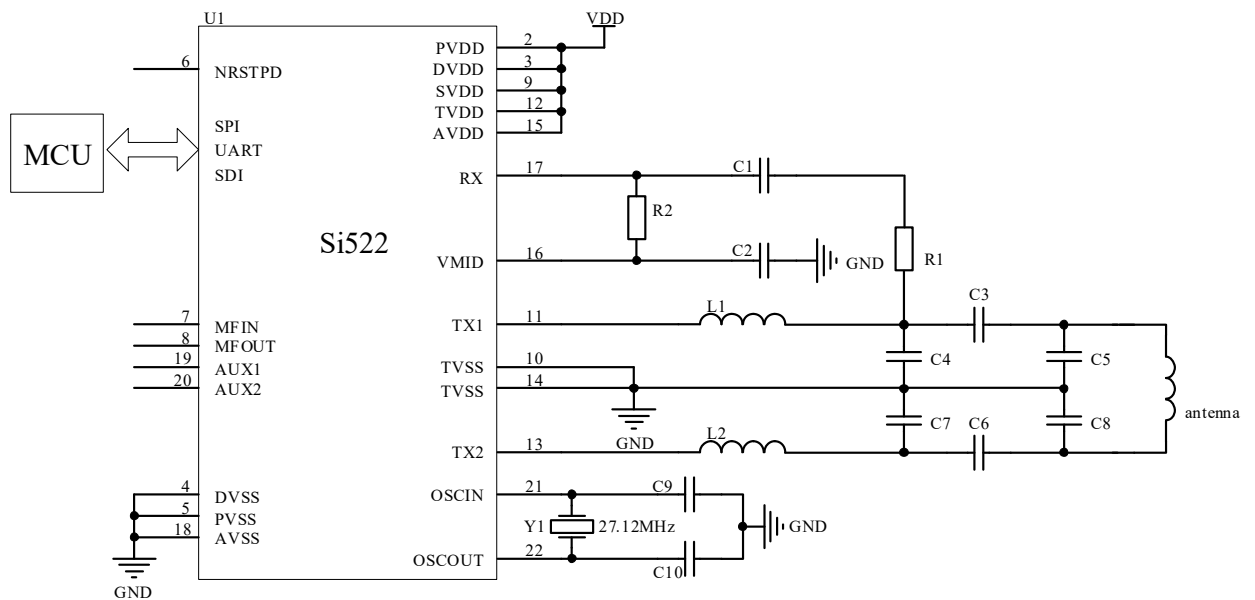


图 7-2 典型应用图-2

注：使用纽扣电池工作时，电源部分推荐加 100uF 大电容。

8 封装尺寸

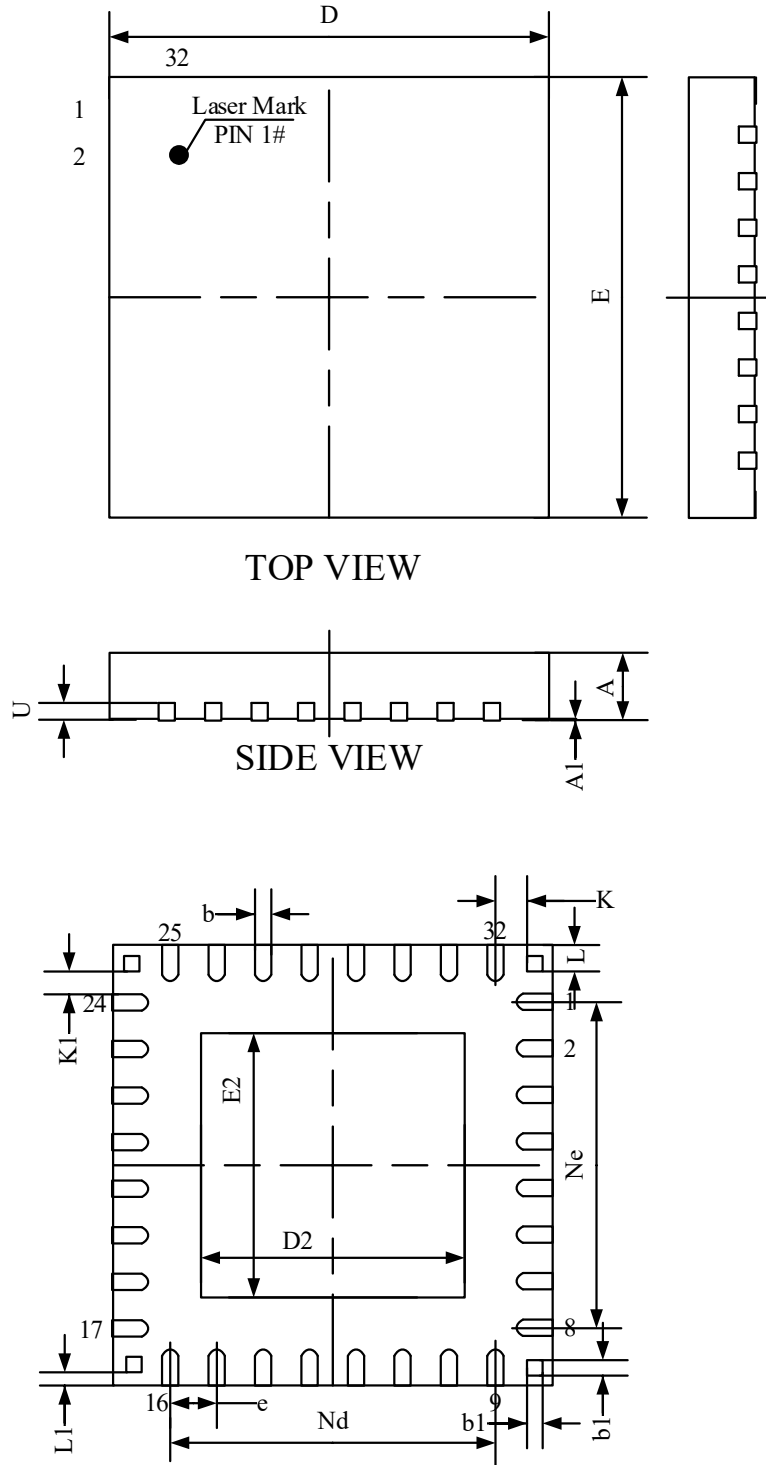


图 8-1 芯片封装 (QFN32L)

表 8-1 封装尺寸

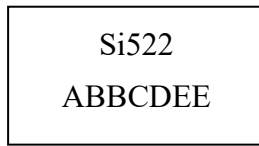
SYMBOL	MILLIMETER		
	MIN	NOM	MAX
A	0.70	0.75	0.80
A1	0	0.2	0.05
b	0.20	0.25	0.30
b1	0.20	0.25	0.30
c	0.203REF		
D	4.90	5.00	5.10
D2	3.40	3.50	3.60
e	0.50BSC		
Nd	3.5BSC		
Ne	3.5BSC		
E	4.90	5.0	5.10
E2	3.40	3.50	3.60
L	0.35	0.40	0.45
L1	0.15REF		
K	0.35REF		
K1	0.225REF		

9 版本信息

版本	修订日期	修订内容摘要
Rev1.0	2022/11/01	增加版本信息。
Rev1.1	2023/01/13	修改部分描述。
Rev1.2	2023/02/06	更新最大工作电压和温度参数。
Rev1.3	2023/03/22	更新最大工作电压和温度参数。
Rev1.4	2023/11/15	部分格式优化。
Rev1.5	2026/04/15	更新引脚信息图。

10 订单信息

封装标志



Si522:芯片代码

A: 封装日期年代码, 5 代表 2020 年

BB:加工发出周记, 例如 42 代表是 A 年的第 42 周发出加工

C:封装工厂代码, 为 A、HT、NJ 或 WA, 也简写为 A、H、N 或 W

D:测试工厂代码, 为 A、Z、或 H

EE:生产批次代码

表 9-1 订单信息表

订单代码	封装	包装	最小单位
Si522-Sample	5×5mm 32-pin QFN	Box/Tube	5
Si522	5×5mm 32-pin QFN	Tape and reel	4K

11 技术支持与联系方式

南京中科微电子有限公司 技术支持中心

电话：025-68517780

地址：南京市玄武区徐庄软件园研发三区 B 栋 201 室

网址：<http://www.csm-ic.com>

市场销售

手机：13645157034, 13645157035

邮箱：sales@csmic.ac.cn

技术支持

手机：13645157034

邮箱：supports@csmic.ac.cn